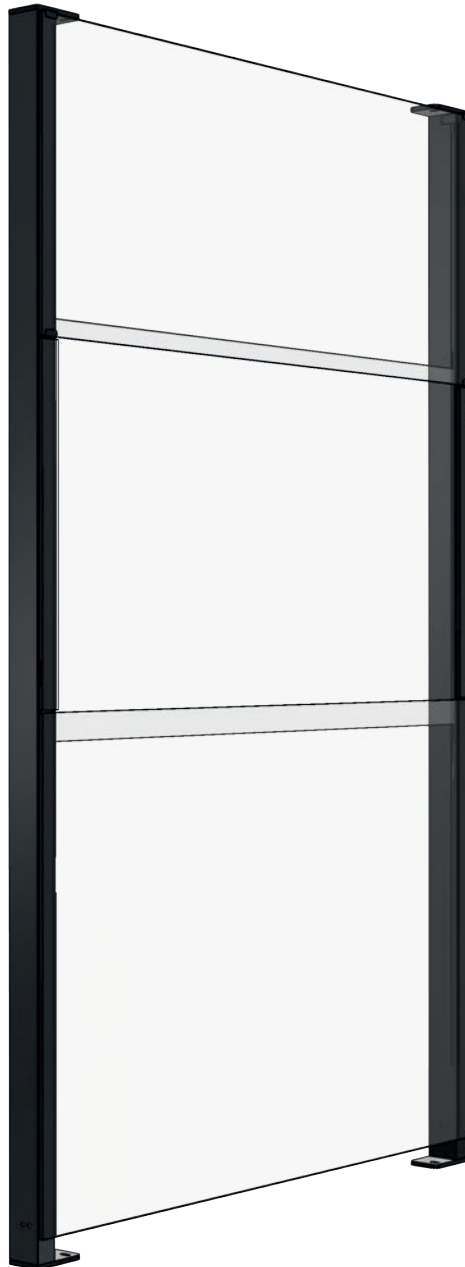




ClickitUpPlus

Instructieboek



ClickitUp®
by ErgoSafe®

Inhoudsopgave

Inleiding.....	3
Technische specificatie.....	3
Productoverzicht.....	4
Ontvangst.....	5
Vorbereidingen.....	6
Installatie.....	6
Gebruik.....	9
Onderhoud.....	10
Garantie.....	10
Probleemoplossing.....	10
Demontage.....	10
Recycling.....	10
EU-verklaring van overeenstemming.....	11



Ontworpen en geproduceerd in Zweden. ErgoSafe's glazen balustrade onder het handelsmerk ClickitUp® is beschermd door geregistreerde modellen: EU 002416248-0001-0005 (maart 2014), GB 90024162480001-0005, EU 015096653-0001-0002, GB, NO DM/2513503. Deze modelbescherming betekent dat geen enkele andere partij binnen de EU, het Verenigd Koninkrijk of Noorwegen het wettelijke recht heeft om kopieën van ErgoSafe's glazen balustrades te produceren, verkopen of importeren.

Inleiding

ClickitUpPlus is een glaspaneelsysteem opgebouwd uit een vast onderpaneel, een beweegbaar middenpaneel en een vast bovenpaneel. Deze handleiding bevat technische informatie en stapsgewijze instructies voor correcte installatie. Voor volledig begrip van functie, montagevolgorde en veiligheid moet de volledige handleiding vooraf worden gelezen. Onjuiste installatie kan leiden tot letsel, productschade en het vervallen van de garantie.

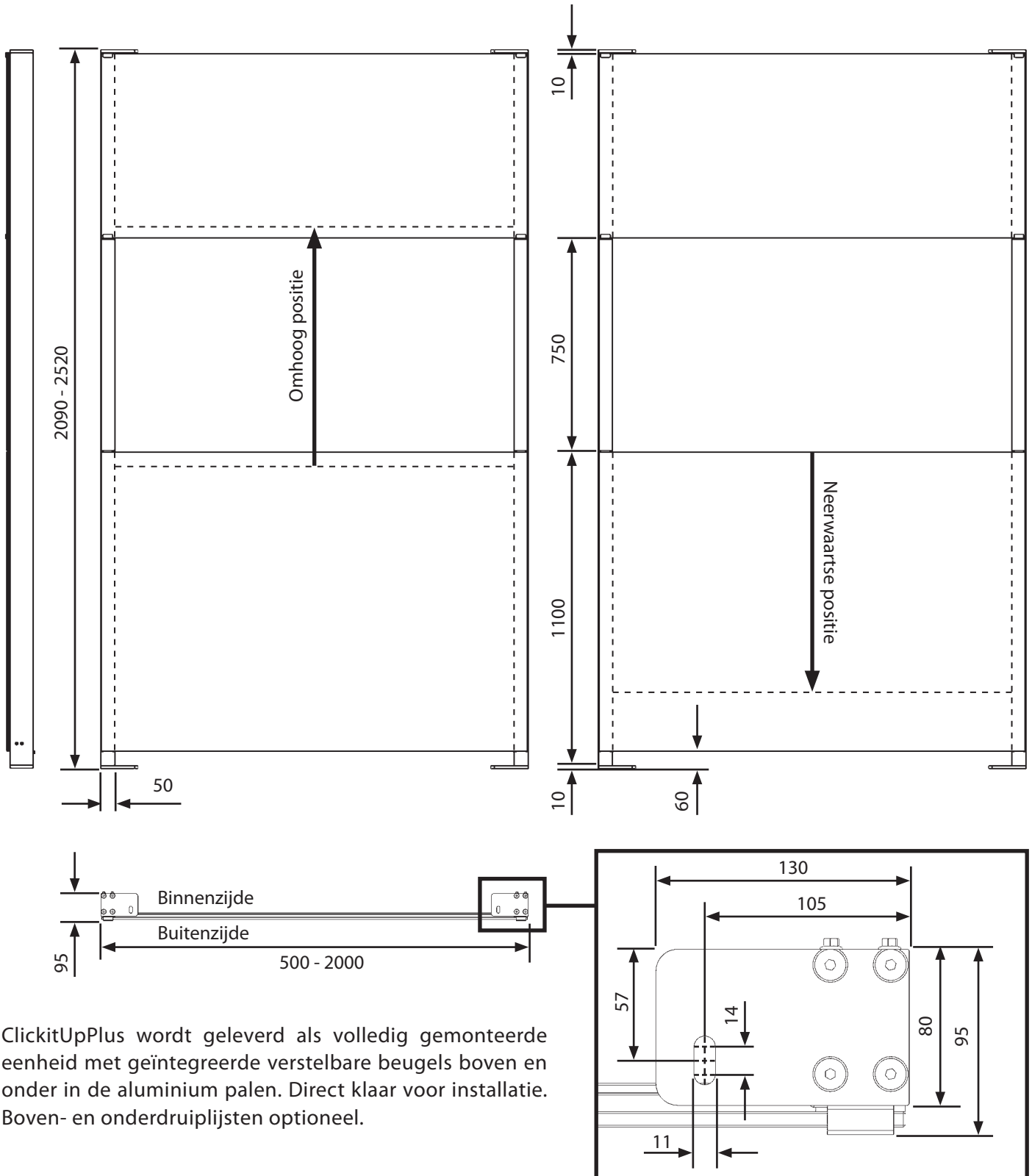
Technische specificatie

Beschrijving	Glaspaneel met hef- en daalfunctie
Veiligheid	ClickitUp® is CE-gemarkeerd volgens Machinerichtlijn 2006/42/EG Het glaspaneel mag niet worden gemonteerd waar valgevaar bestaat
Productiemethode	Structurele beglazing wordt gebruikt om glas aan aluminium palen te bevestigen
Functie	Het systeem gebruikt semi-automatische gasveertechniek om het beweegbare deel te heffen
Bevestiging	Bevestiging aan ondergrond en bovenbouw op vier punten
Materiaal	Glas, aluminium en roestvrij staal
Glas	Gehard veiligheidsglas: 8 mm vast, 6 mm beweegbaar
Hoogte	2090–2520 mm inclusief bevestigingen
Breedte	500–2000 mm
Diepte	95 mm
Oppervlaktebehandeling	Palen en bevestigingen worden standaard zwart geanodiseerd geleverd.

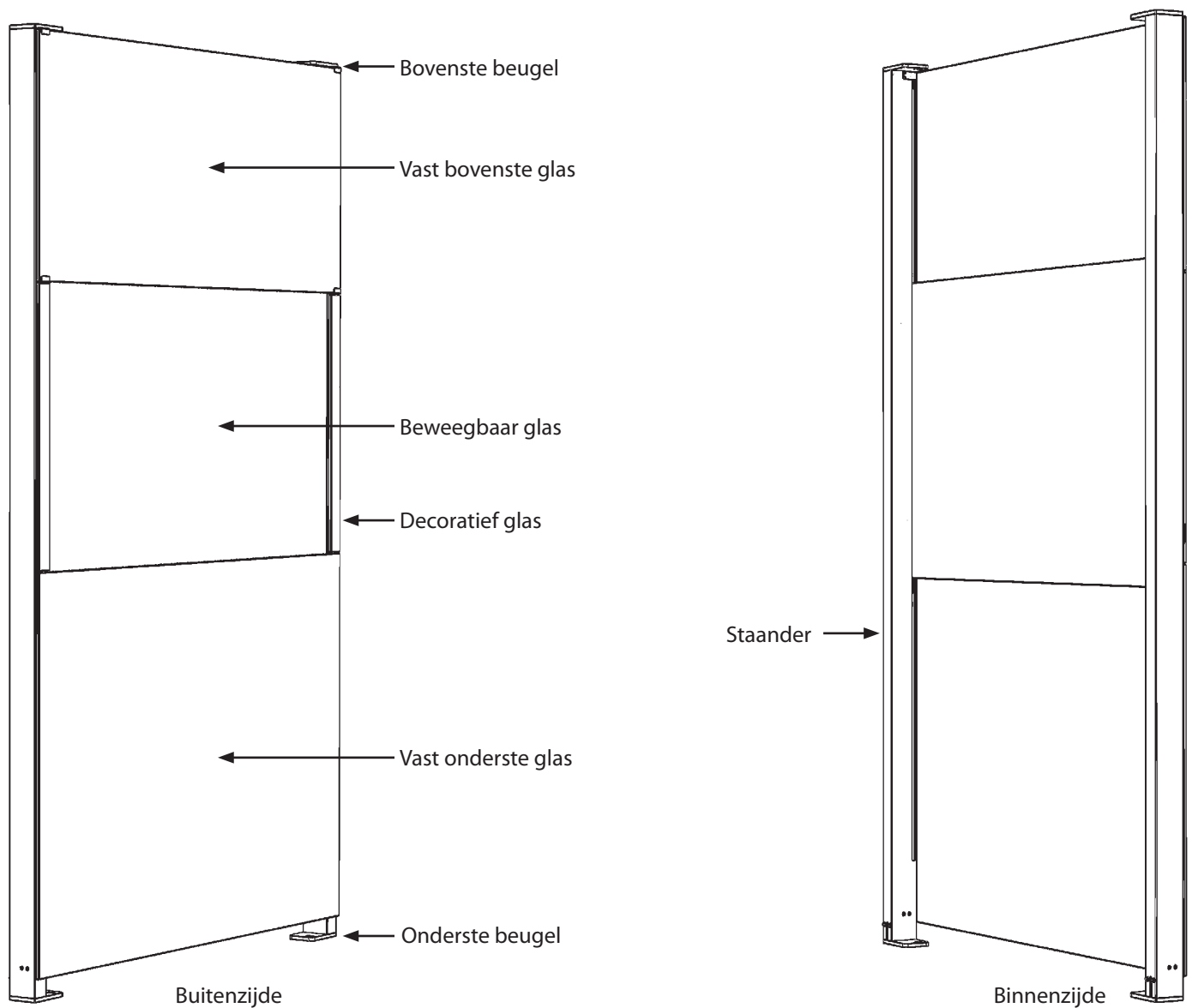
Productoverzicht

Het beweegbare glas kan in twee posities worden geplaatst – omhoog of omlaag – met een openingshoogte van 750 mm in neergelaten positie. Het onderste vaste glas heeft een constante hoogte, terwijl de hoogte van het bovenste vaste glas varieert afhankelijk van de gekozen totale hoogte.

Bevestiging gebeurt via vier hoogteverstelbare beugels. Zie tekening hieronder. Alle maten in millimeters.



ClickitUpPlus wordt geleverd als volledig gemonteerde eenheid met geïntegreerde verstelbare beugels boven en onder in de aluminium palen. Direct klaar voor installatie. Boven- en onderdruiplijsten optioneel.



Ontvangst

Leveringscontrole

Bij ontvangst van de levering is de ontvanger verantwoordelijk voor het controleren van de staat van de goederen en het aantal colli volgens de vrachtbrief. Zichtbare schade moet met foto's worden gedocumenteerd terwijl het product nog verpakt is en direct worden gemeld op de vrachtbrief en aan de chauffeur en transporteur voordat voor ontvangst wordt getekend. Verborgene schade moet onmiddellijk bij ontdekking, maar uiterlijk binnen zeven dagen na ontvangst, worden gemeld. Na deze termijn kunnen afwijkingen niet meer worden geclaimd. Verborgene schade kan alleen worden gemeld als de goederen bij ontdekking nog op de losplaats staan.

Lossen van pallet

Plaats de pallet op een stabiele en vlakke ondergrond voordat met het lossen wordt begonnen. Elke sectie is bij levering individueel gezeerd. Om letsel en schade te voorkomen, dient het lossen in gecontroleerde volgorde te gebeuren:

1. Verwijder de verpakkingsfolie voorzichtig.
2. Til de te installeren secties van de pallet. Houd er rekening mee dat de elementen zwaar zijn en voor zichtig moeten worden gehanteerd. Gebruik meerdere personen of geschikte hijsmiddelen. Til niet aan het beweegbare deel.
3. Beveilig de resterende secties. Controleer of ze stabiel staan en individueel gezeerd blijven om omval len te voorkomen.

Vorbereidingen

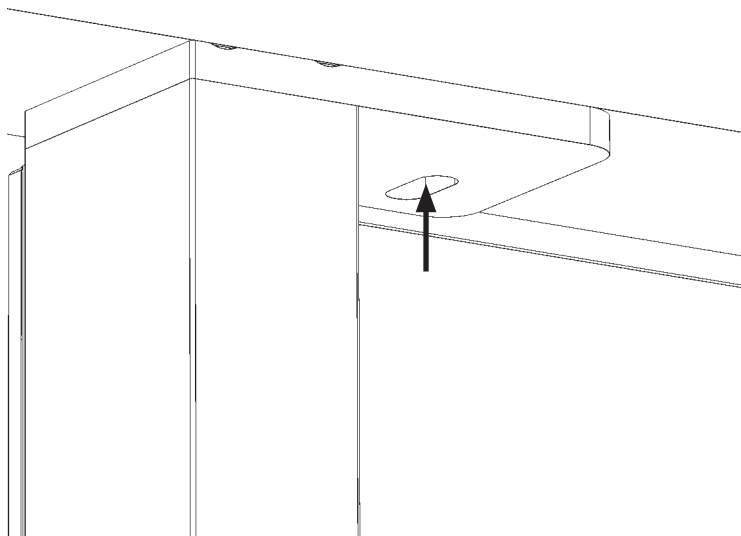
Om een vlotte en correcte installatie van ClickitUpPlus te waarborgen, moeten de volgende voorbereidingen worden uitgevoerd voordat het werk begint.

- Controleer of de ondergrond voldoende draagvermogen heeft om het gewicht van het glaspaneel en wind- en gebruiksbelastingen te dragen.
- De ondergrond moet vlak en egaal zijn voor correcte montage en werking.
- De bevestigingsoppervlakken moeten geschikt zijn voor veilige bevestiging. Bij montage op beton moet een rubberen of isolerende tussenlaag worden geplaatst om corrosie en schade te voorkomen.
- Controleer of de openings- en sectiematen overeenkomen met tekening en bestelling.
- Kies bevestigingsmiddelen die geschikt zijn voor zowel ondergrond als bovenconstructie. Bij montage nabij waterafvoersystemen moeten corrosiebestendige, waterdichte schroefverbindingen worden gebruikt.
- Plan de plaatsing van de glaspanelen voordat de installatie begint.
- Zorg ervoor dat er voldoende ruimte is voor veilige hantering, rekening houdend met hun gewicht en afmetingen.
- Gebruik hijsmiddelen en vermijd het alleen tillen van secties.
- Til niet aan het beweegbare deel.
- Vermijd installatie bij harde wind of ongunstige weersomstandigheden.

Installatie

1. Bevestiging van bovenste beugels

Het wordt aanbevolen te beginnen met het bevestigen van de twee bovenste beugels aan de bovenconstructie. Bevestiging gebeurt vanaf de binnenzijde van het glaspaneel. Indien het product is uitgerust met een optionele bovenste druiplijst, moet deze vóór bevestiging tussen de beugels en de bovenconstructie worden geplaatst. *Zie Druiplijsten onder Installatie.*



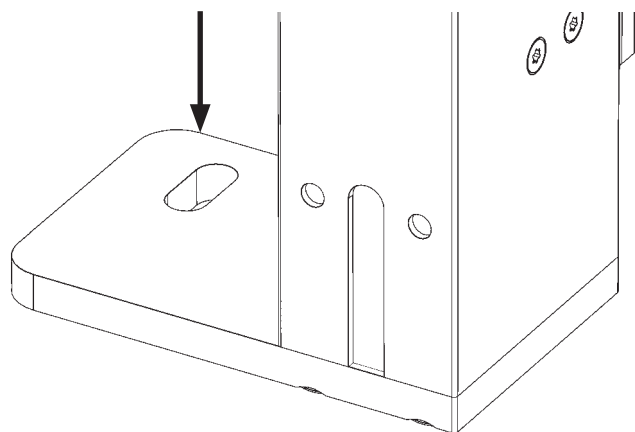
2. Afstelling van glaspaneel

Controleer of het glaspaneel loodrecht en waterpas staat met een waterpas.

3. Bevestiging van onderste beugels

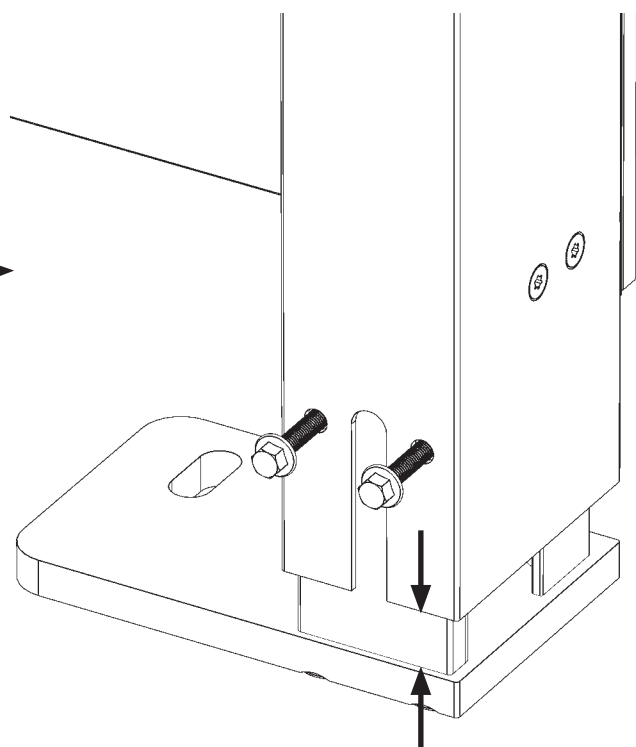
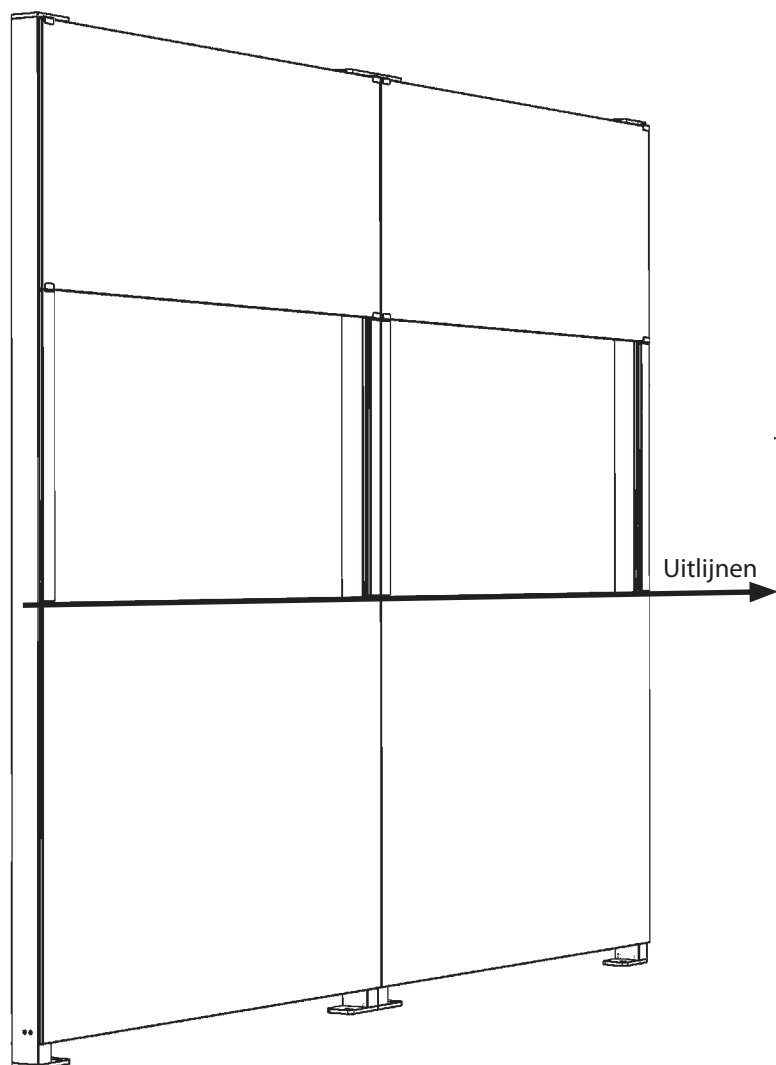
Wanneer de sectie correct is afgesteld, worden de onderste beugels aan de ondergrond bevestigd. Let op dat als de ondergrond helt, de standers in hun laagste positie terechtkomen op het hoogste punt van de ondergrond.

Als het product is voorzien van de optionele *onderste druiplijst*, wordt deze tussen de sectiestijlen bovenop de grondbeugels geplaatst vóór bevestiging van de onderste beugels. Zie het gedeelte *Druiplijsten onder Installatie* voor meer informatie over montage en functie.



4. Hoogteaanpassing bij hellende ondergrond

Indien nodig kunnen de secties op verschillende hoogtes op de grondbeugels worden gemonteerd om hellingen in de ondergrond te compenseren. Voor een strak en uniform eindresultaat moeten de secties waterpas worden gemonteerd zodat de bovenzijde van de onderste vaste glaspanelen tussen de secties uitlijnt. Gebruik een waterpas om de juiste hoogteafstelling te garanderen. Schroeven voor bevestiging aan de grondbeugels zijn inbegrepen. Bevestiging gebeurt vanaf de achterzijde van het glaspaneel.



5. Zelfcontrole

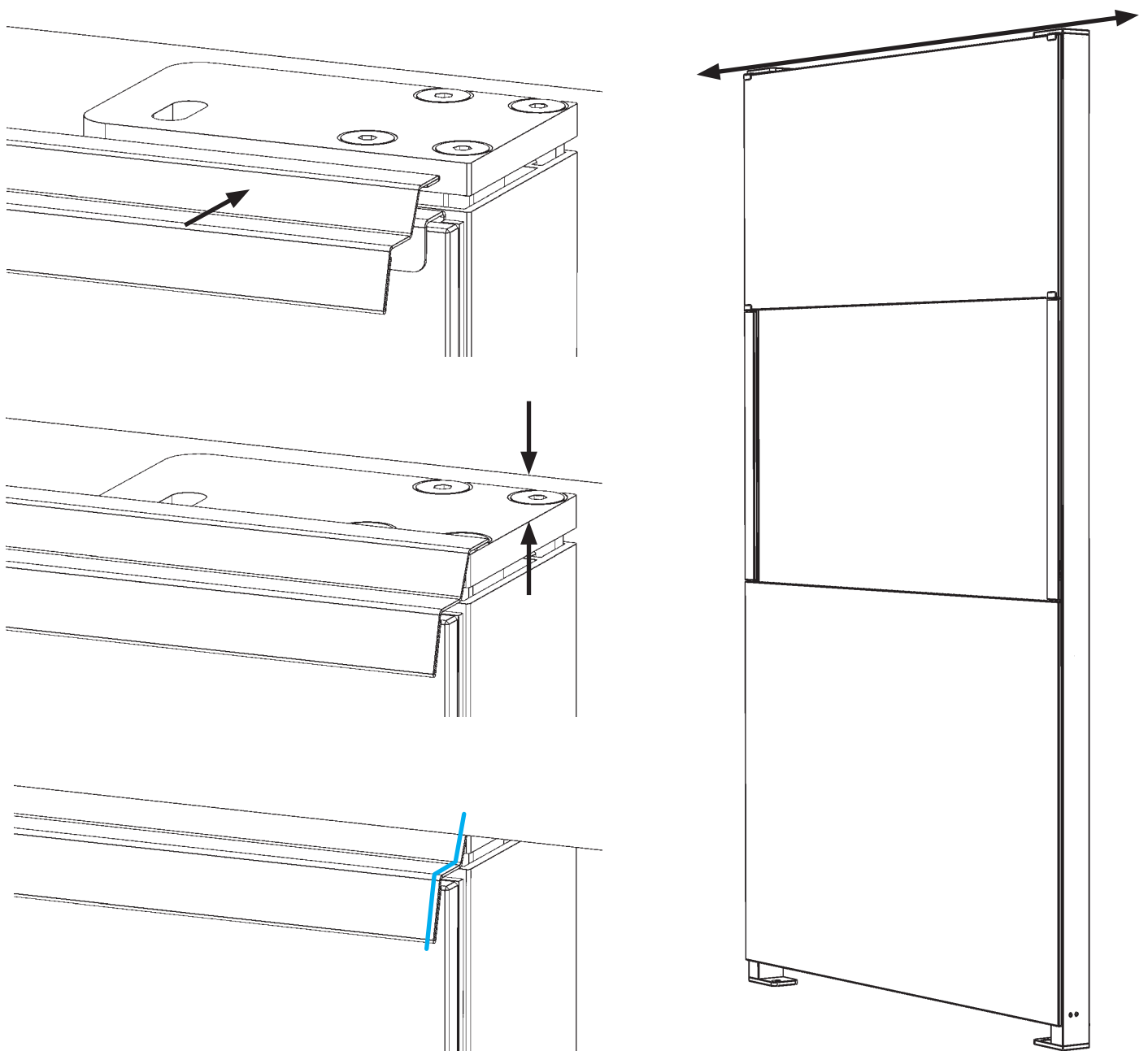
Controleer na installatie of het product correct functioneert.

- Hef en laat het beweegbare glas meerdere keren zakken om een soepele beweging zonder abnormaal geluid te verzekeren.
- Controleer dat geen onderdelen beschadigd of verkeerd gemonteerd zijn.

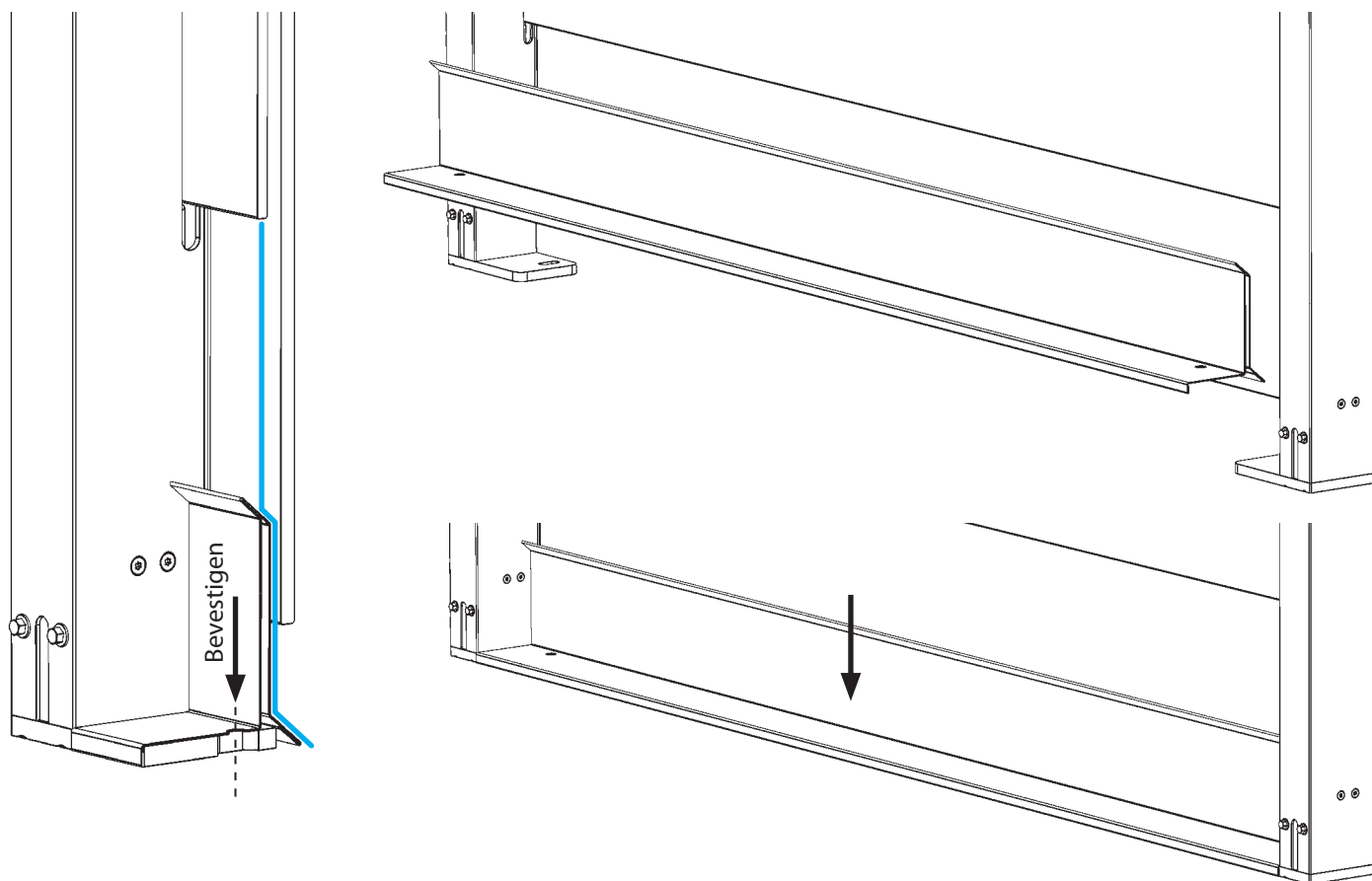
6. Druiplijsten

ClickitUpPlus kan worden uitgerust met bovenste en onderste druiplijsten die de werking van het product in buitenomgevingen verbeteren door efficiënte waterafvoer. Ze worden afzonderlijk verkocht en kunnen als optie bij bestelling worden gekozen.

De bovenste druiplijst wordt gemonteerd tussen de bovenste bevestigingen van het glaspaneel en de bovenconstructie, waar deze tijdens de bevestiging wordt vastgeklemd.



De onderste druiplijst wordt tussen de sectiepalen bovenop de grondbeugels geplaatst. Boor aan beide zijden een gat binnen het gefreesde sleufgebied en bevestig samen met de grondbeugels.



7. Contrastmarkering.

Breng contrastmarkeringen aan op glasoppervlakken om de veiligheid en toegankelijkheid te verbeteren. Dit is in openbare omgevingen vaak wettelijk verplicht. De markeringen moeten op twee hoogtes worden aangebracht voor goede zichtbaarheid. Controleer altijd de geldende regelgeving.

Gebruik

Het beweegbare deel van het glaspaneel is gebalanceerd met een gasveer die een semi-automatische beweging mogelijk maakt. Druk het glas omlaag om het in de neergelaten positie te vergrendelen. Door nogmaals te drukken wordt het vergrendelingsmechanisme vrijgegeven en beweegt het glas langzaam omhoog. De werking van de gasveren kan worden beïnvloed door wrijving en temperatuur. In sommige gevallen is handmatige ondersteuning nodig om de bovenste positie te bereiken. Bij langere periodes van inactiviteit dient ClickitUpPlus in opgeheven positie te blijven.

Waarschuwing – Beknellingsgevaar

Er bestaat risico op beknellingsletsel bij het omhoog- of omlaagbrengen van het beweegbare glas. Let vooral op het gebied tussen de onderrand van het glas en het onderste deel van de sleuf in het aluminiumprofiel waar het glas beweegt. Het product mag niet door kinderen worden gebruikt zonder toezicht van een volwassene. Wees extra voorzichtig wanneer het glas in beweging is.

Sterke wind

Bij harde wind moet ClickitUpPlus in opgeheven positie blijven.

Onderhoud

Het product vereist minimaal onderhoud, maar regelmatige reiniging en visuele controle worden aanbevolen om een blijvende werking en veiligheid te garanderen.

- Spoel de binnenzijde van de aluminium stijlen schoon met water via de verticale sleuf om eventueel vuil te verwijderen.
- Reinig de buitenzijde van de aluminium profielen met een vochtige doek en een mild reinigingsmiddel. Gebruik geen sterke zuren, alkalische reinigingsmiddelen of schuurmiddelen die de anodisering kunnen beschadigen.
- Reinig het glas met een zachte doek of spons met lauw water en een mild reinigingsmiddel. Vermijd schurende reinigingsmiddelen of gereedschappen die het glasoppervlak kunnen krassen.
- Na langere perioden van inactiviteit kan het bewegende deel enkele keren omhoog en omlaag worden bewogen om een blijvend soepele werking te waarborgen.

Garantie

Om aanspraak te maken op garantie moet aan de volgende voorwaarden worden voldaan:

- Neem contact op met de verkoper voor beoordeling volgens de geldende garantievoorwaarden. De verkoper bevestigt of het defect onder de garantie valt. Werkzaamheden zonder goedkeuring van ErgoSafe gebeuren op eigen risico en doen de garantie vervallen.
- Het serienummer en duidelijke foto's van het defect moeten worden verstrekt.
- Vervangen onderdelen moeten zonder uitzondering worden geretourneerd.

Bij niet-retour vervalt het recht op garantie: Onjuiste montage of verzakking van fundering of houtconstructie valt niet onder de garantie.

Probleemoplossing

Het glas gaat niet volledig omhoog. Dit kan optreden na storm of verzakking.

Oplossing: Handmatig optillen

Het glas gaat niet volledig omlaag.

Oplossing: Verwijder vuil of obstakels

Bij vermoeden van defect aan het hefmechanisme.

Oplossing: neem contact op met de leverancier

Demontage

Bij demontage, bijvoorbeeld voor service, verplaatsing of recycling, dezelfde zorgvuldigheid hanteren als bij installatie. Zorg dat ClickitUpPlus in opgeheven positie staat.

Recycling

ClickitUpPlus is ontworpen met recyclebare materialen voor een duurzame levenscyclus. Aan het einde van de levensduur kunnen de onderdelen worden gedemonteerd en gescheiden volgens geldende regelgeving.

EC conformity declaration

(Referred to 2006/42/EG, Annex 2A)

Manufacturers:

Company name: ErgoSafe AB
Address: Reparatörgatan 1, 302 62 Halmstad
Representative: Fredrik Johansson, CEO
Document no:

Authorised person:

Name: Fredrik Johansson, CEO
Company name: ErgoSafe AB
Address: Reparatörgatan 1,
SE-302 62 Halmstad

Hereby declare that the machine

ClickitUp[®]

comply with all applicable legal provisions in the Machinery Directive 2006/42/EG

The following directives have been implemented:
2006/42/EG (the Machinery Directive)

The following harmonizing standards have i.a. applied:
SS-EN ISO 12100:2010 (Safety of machinery, general principles for design, risk assessment and risk reduction)

Halmstad 2016-12-21



Fredrik Johansson, CEO



ClickitUp[®]

by ErgoSafe[®]