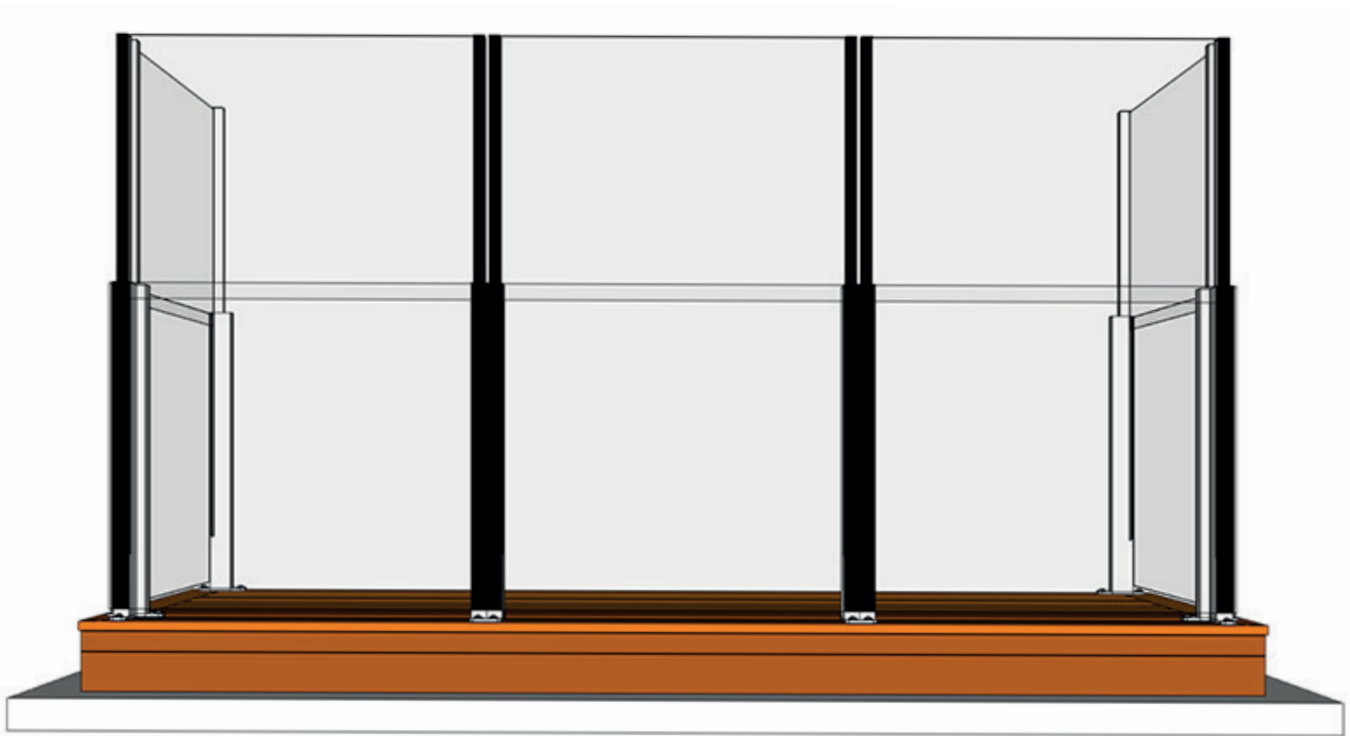




Bouwgids

ClickitUp® Glazen balustrade



ClickitUp®
by ErgoSafe®

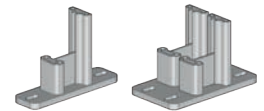
Inhoud

BEVESTIGING

Bevestiging in beton	4
Bevestiging in hout	5

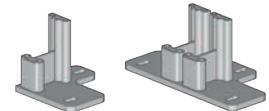
STANDARD

Plaatsing van grondbevestiging	6
Afmetingen grondbevestiging	7
Afmetingschema	10



INSIDE

Plaatsing van grondbevestiging	8
Afmetingen grondbevestiging	9
Afmetingschema	11



De glazen balustrade van ErgoSafe met het merk ClickitUp® is beschermd door: Ontwerpregistratie EU 002416248-0001-0005 (maart 2014), GB 90024162480001-0005, EU 015096653-0001-0002, GB, NO DM/2513503. Vanwege het ontwerpregistratie heeft geen enkele andere partij binnen de EU, UK, NO het recht om kopieën van de glazen balustrades van ErgoSafe te verkopen of te importeren.

Een gids voor het best mogelijke eindresultaat met de ClickitUp® glazen balustrade.

BOUWGIDS - van aankoop tot montage

De bouwgid is een document dat u begeleidt tijdens het proces tot aan de uiteindelijke montage van de ClickitUp® glazen balustrade van ErgoSafe. Of u nu de buitenomgeving vanaf nul opbouwt of aanpassingen doet aan uw bestaande ondergrond, zijn er dingen die handig zijn om te weten voordat u bestelt en monteert. Afhankelijk van de plaatsing, ondergrond, het product en de grondbevestiging zijn er verschillende aspecten waarmee u rekening moet houden.

In de bouwgid vindt u informatie over bevestiging op verschillende ondergronden, onze verschillende grondbevestigingen en een afmetingschema. Het doel van de bouwgid is u te begeleiden zodat u het beste resultaat behaalt met de glazen balustrades van ErgoSafe.

Onze verschillende varianten glazen balustrades

In de ClickitUp®-serie vindt u meerdere varianten glazen balustrades, die allemaal als kant-en-klare secties worden geleverd. We hebben glazen balustrades voor op grondniveau, balkons en voor plaatsing binnen een bestaande balustrade. Onze balustrades kunnen worden besteld als in hoogte verstelbare of als vaste secties, in elke breedtemaat tussen 1000 en 2000 mm of in standaardmaten van 1000 mm tot 2000 mm met intervallen van 100 mm. De maximale breedtemaat voor een balkon is 1800 mm.

Ondergrond, bevestiging en onze grondbevestigingen

Al onze glazen balustrades kunnen zowel op hout als op beton worden gemonteerd. Als u vragen heeft over de montage op staal kunt u contact met ons opnemen voor begeleiding. Afhankelijk van de ondergrond en of het gaat om een Standard of Inside grondbevestiging, zijn er verschillende richtlijnen die gevolgd moeten worden.

In de bouwgid bespreken we onze verschillende grondbevestigingen en hoe deze moeten worden geplaatst om een stabiele en veilige basis te bieden. Om uw aankoop van een glazen balustrade te kunnen plannen, moet u weten waaruit de grondbevestiging bestaat en wat er precies gedaan moet worden om de ClickitUp® glazen balustrade aan uw eisen te laten voldoen. Alle afmetingen zijn in mm.

Bij nieuwbouw is het makkelijker om de ondergrond aan te passen aan onze standaardsecties. Houd er rekening mee dat de richtlijnen in de bouwgid algemeen zijn en niet voor iedereen geschikt zullen zijn. Als u twijfelt, kunt u contact opnemen met een professional.

Uiteraard staan we altijd voor u klaar, van advies tot montage!

We hopen dat de bouwgid van nut zal zijn, zodat het eindresultaat geweldig wordt!

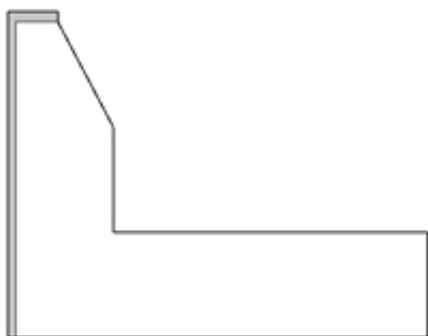
U BENT VAN HARTE WELKOM OM CONTACT MET ONS OP TE NEMEN ALS U VRAGEN OF OPMERKINGEN HEEFT.

Samen vinden we de beste oplossing voor uw buitenomgeving!

Succes met uw bouwproject!

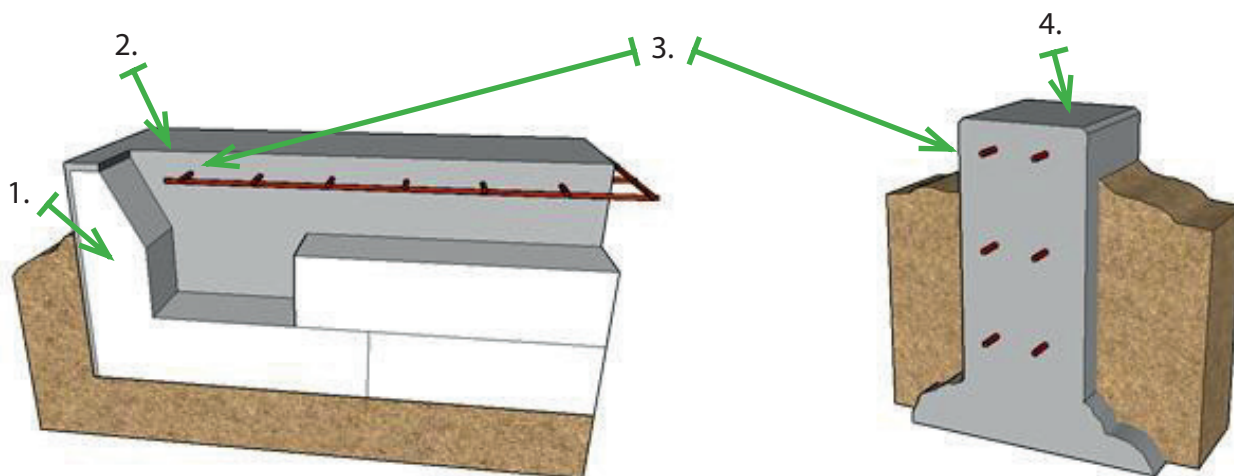
Bevestiging in beton

Er zijn verschillende bevestigingstechnieken die u kunt gebruiken als het om een betonnen ondergrond gaat. Volg altijd de aanbevelingen van de fabrikant van de bevestiging op.



Randprofielen worden gebruikt voor ondersteuning en isolatie bij het storten van huisfunderingen van beton. Randprofielen bestaan voor een groot deel uit schuimplastic waarvan het oppervlakte met een dunne laag vezelcement is bedekt.

L-steunen worden gebruikt ter ondersteuning, bij hellingen en bij hoogteverschillen. Vervaardigd uit beton.

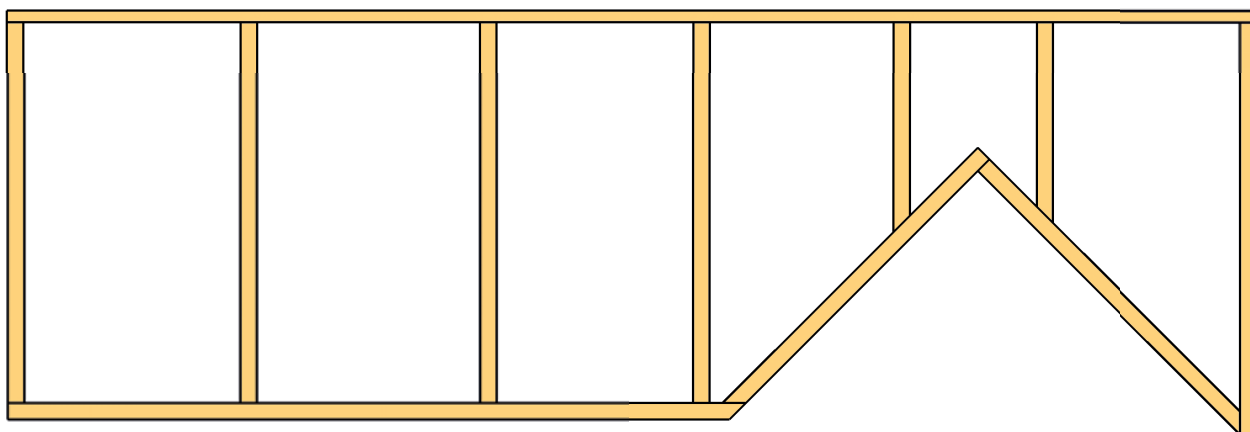


1. Bij een bevestiging waar randprofielen deel uitmaken van de constructie, is het van groot belang dat de verankering in beton plaatsvindt en niet in het randprofiel, dat grotendeels uit schuimplastic bestaat.
2. Let er bij het opmeten voor de plaatsing van uw glazen balustrade op dat er genoeg materiaal is om in te verankeren.
3. Bij bevestiging in beton bestaat altijd het risico dat de wapening geraakt wordt. Plaats indien mogelijk de wapening zó dat deze niet in het verlengde van de bevestigingsgaten komt.
4. Als u te dicht bij de rand boort, bestaat het risico dat het beton barst. De fabrikant van de schroeven geeft u informatie over de minimale afstand die er tot de rand moet zijn. Deze afstand verschilt afhankelijk van de bevestigingstechniek die u kiest.

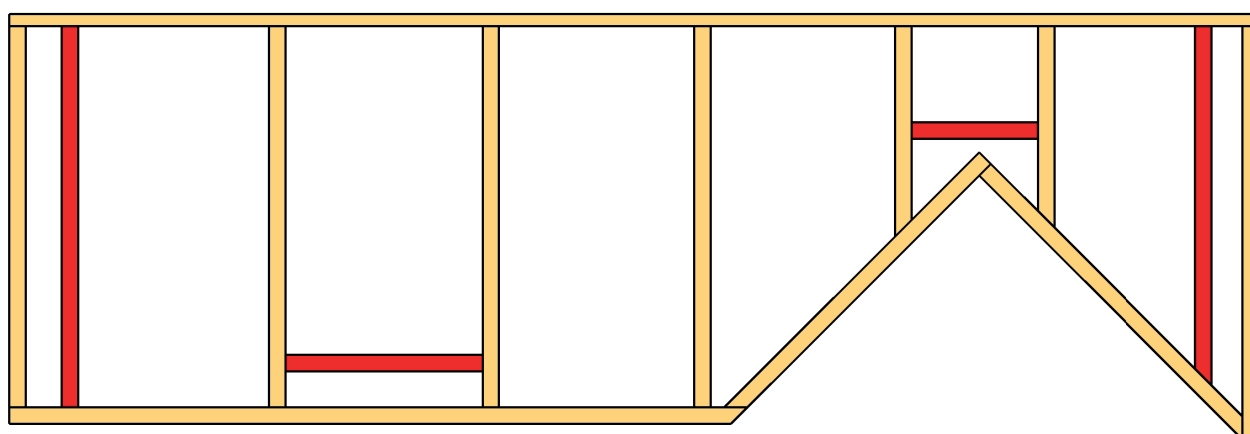
Bevestiging in hout

Het is belangrijk dat onze grondbevestigingen in de draagconstructie worden geschroefd en niet in de houten vlonder. Bij de montage moeten de schroeven altijd samen met sluitringen worden gebruikt.

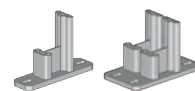
Bestaande balken dienen gecompleteerd te worden met extra verstevigingen om de secties op een stabiele ondergrond te kunnen monteren. Deze verstevigingen worden ook wel tussenliggers genoemd. Bekijk op de volgende pagina's de maten voor het plaatsen van de verstevigingen die horen bij de grondbevestiging die u gaat gebruiken.



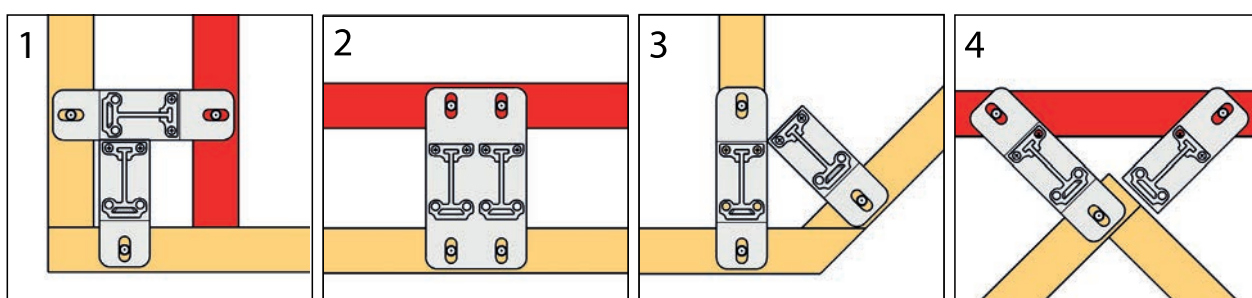
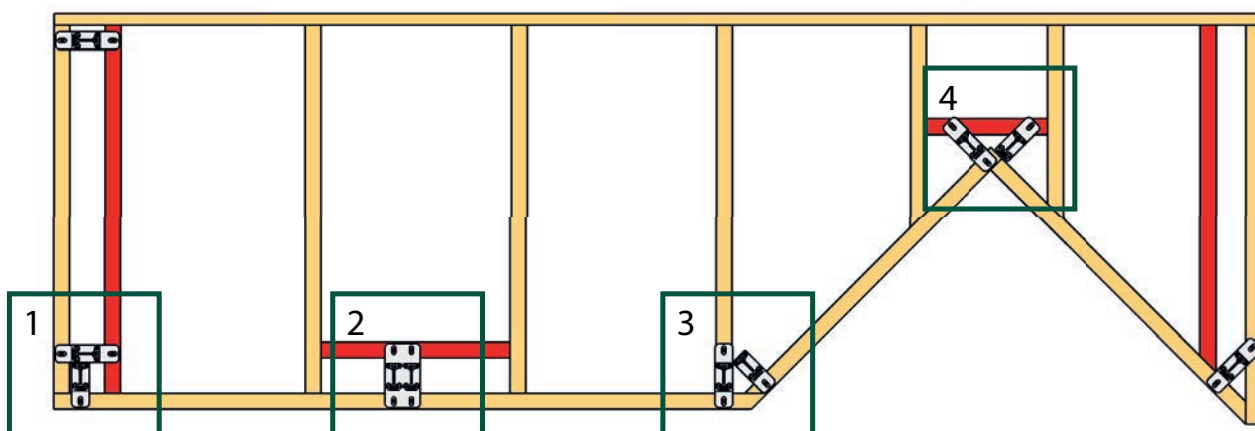
Boven: Bestaande balklaag.



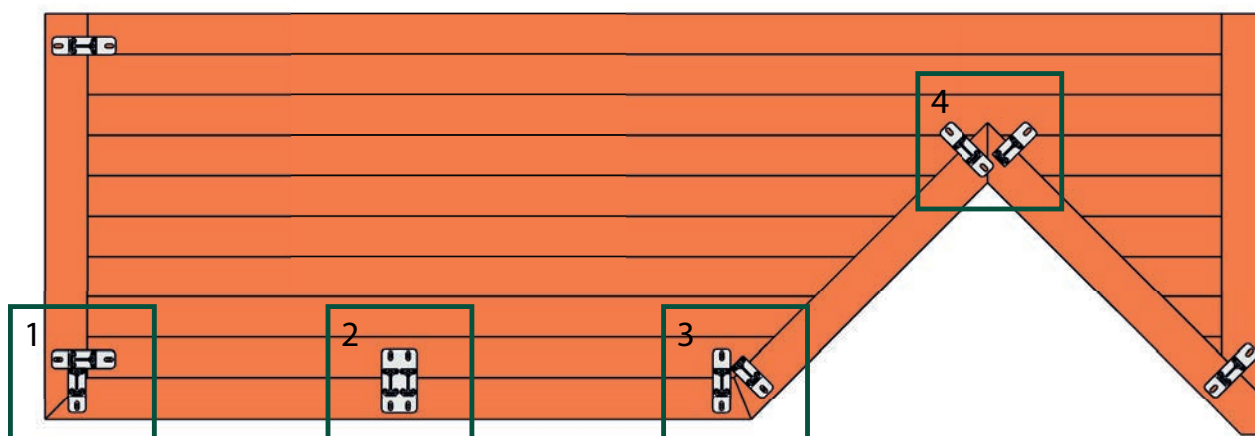
Boven: Bestaande balklaag gecompleteerd met verstevigingen.

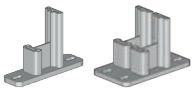


Plaatsing van grondbevestiging - standard



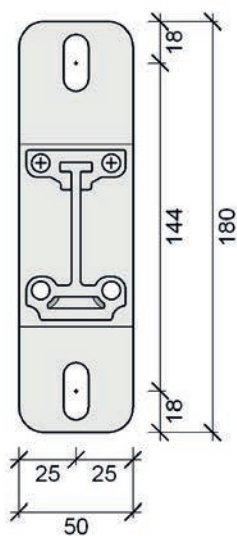
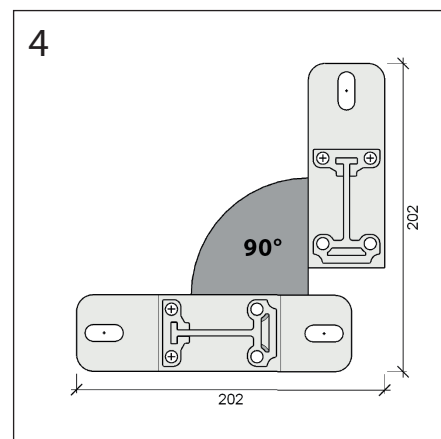
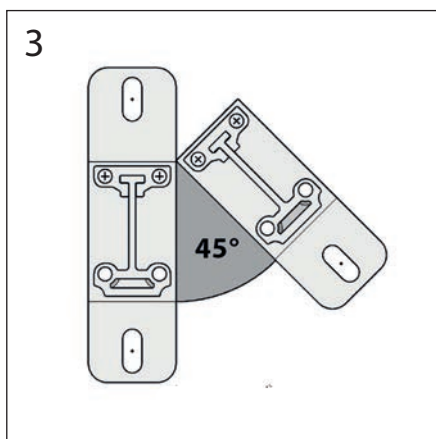
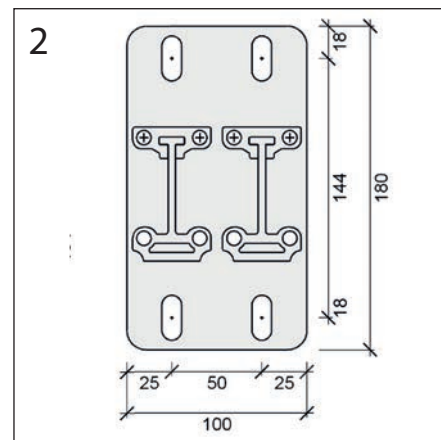
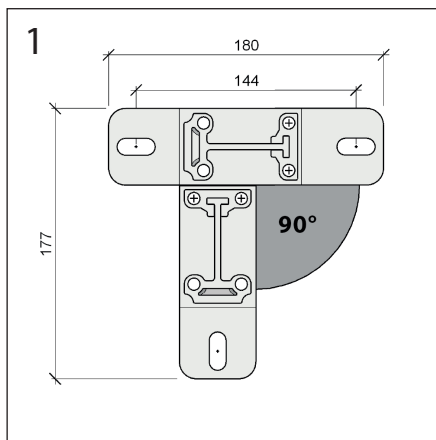
1. Plaatsing grondbevestiging hoek 90°.
2. Plaatsing grondbevestiging recht stuk.
3. Plaatsing grondbevestiging 45°.
4. Plaatsing grondbevestiging hoek 90° naar binnen.



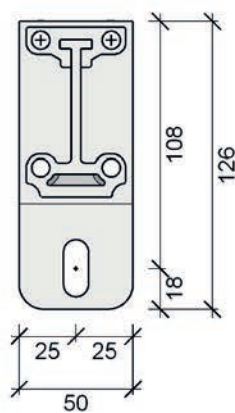


Afmetingen grondbevestiging - Standard

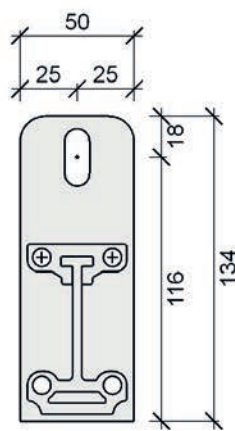
BOVENAANZICHT



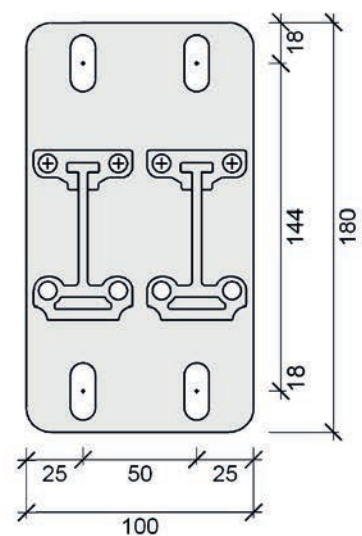
ENKEL



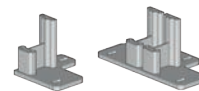
ENKEL,
INGEKORT
binnenkant



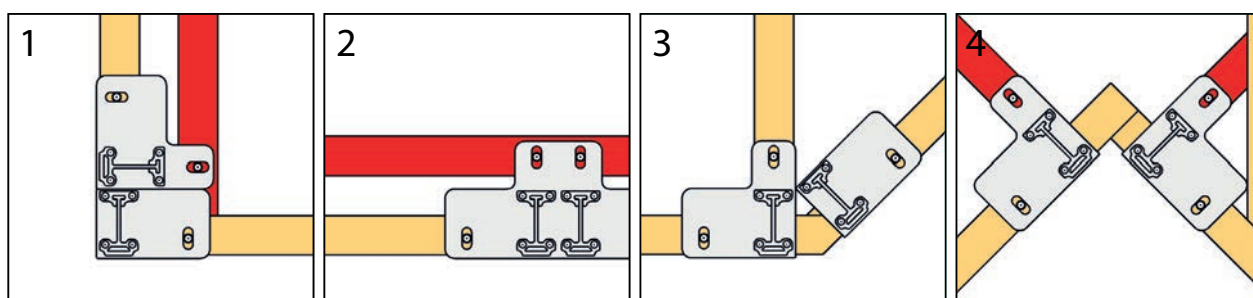
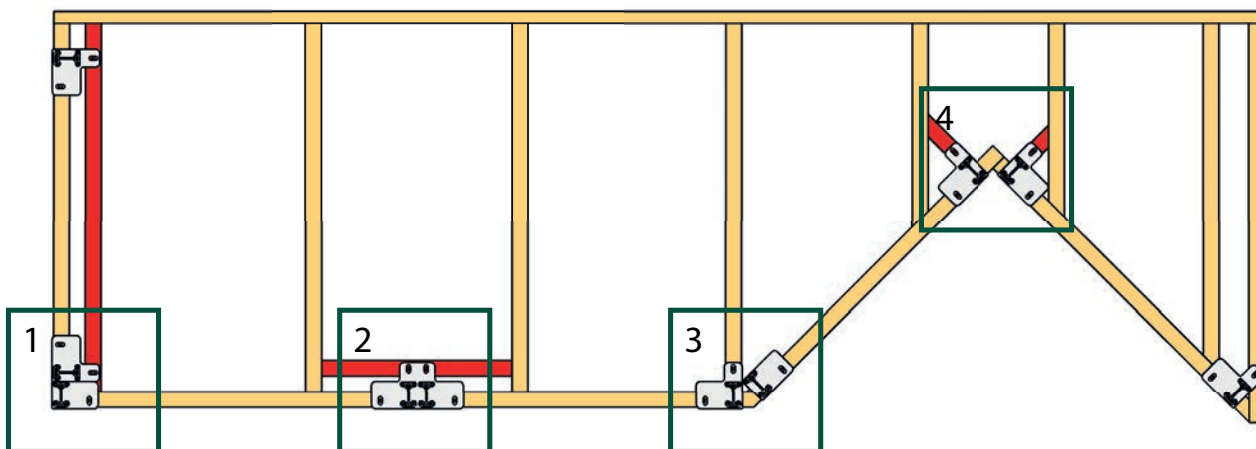
ENKEL,
INGEKORT
buitenkant



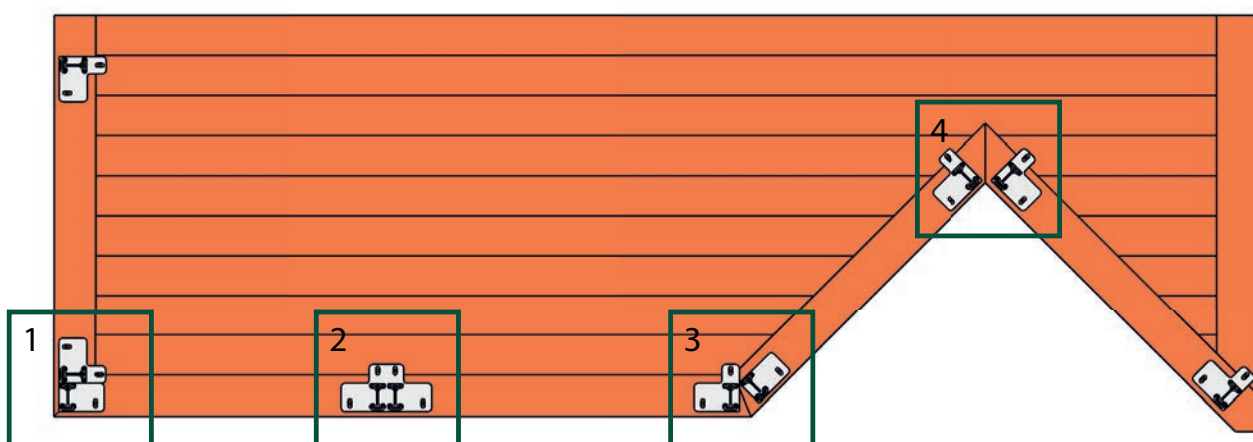
DUBBEL

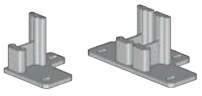


Plaatsing van grondbevestiging - Inside



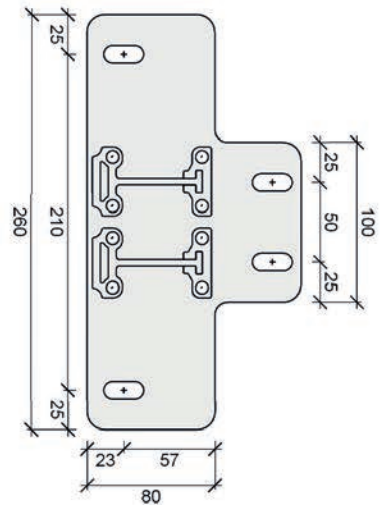
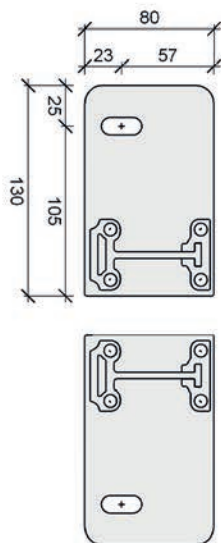
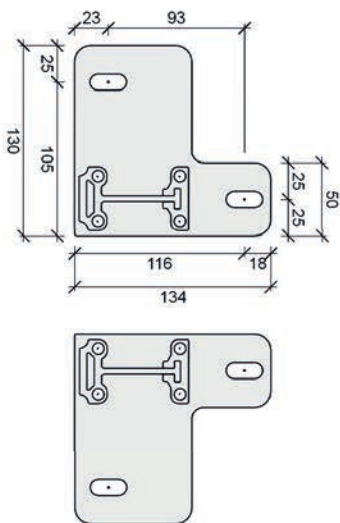
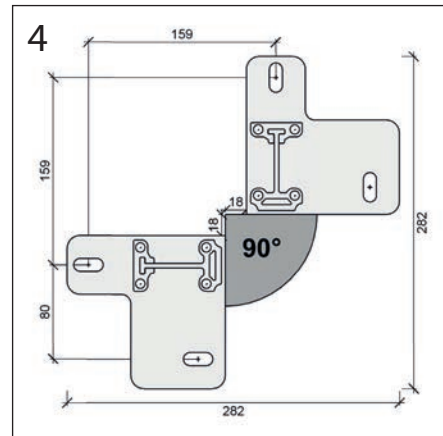
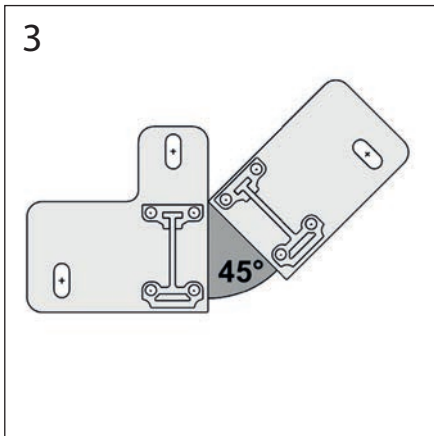
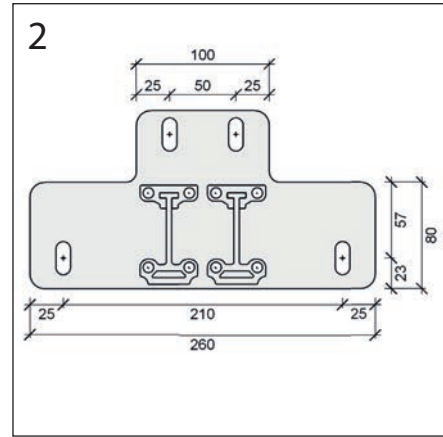
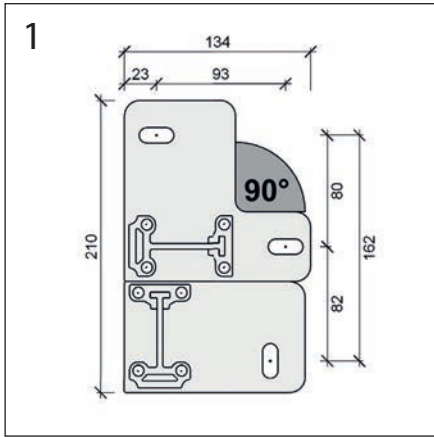
1. Plaatsing grondbevestiging hoek 90°.
2. Plaatsing grondbevestiging recht stuk.
3. Plaatsing grondbevestiging 45°.
4. Plaatsing grondbevestiging hoek 90° naar binnen.





Afmetingen grondbevestiging - Inside

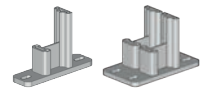
BOVENAANZICHT



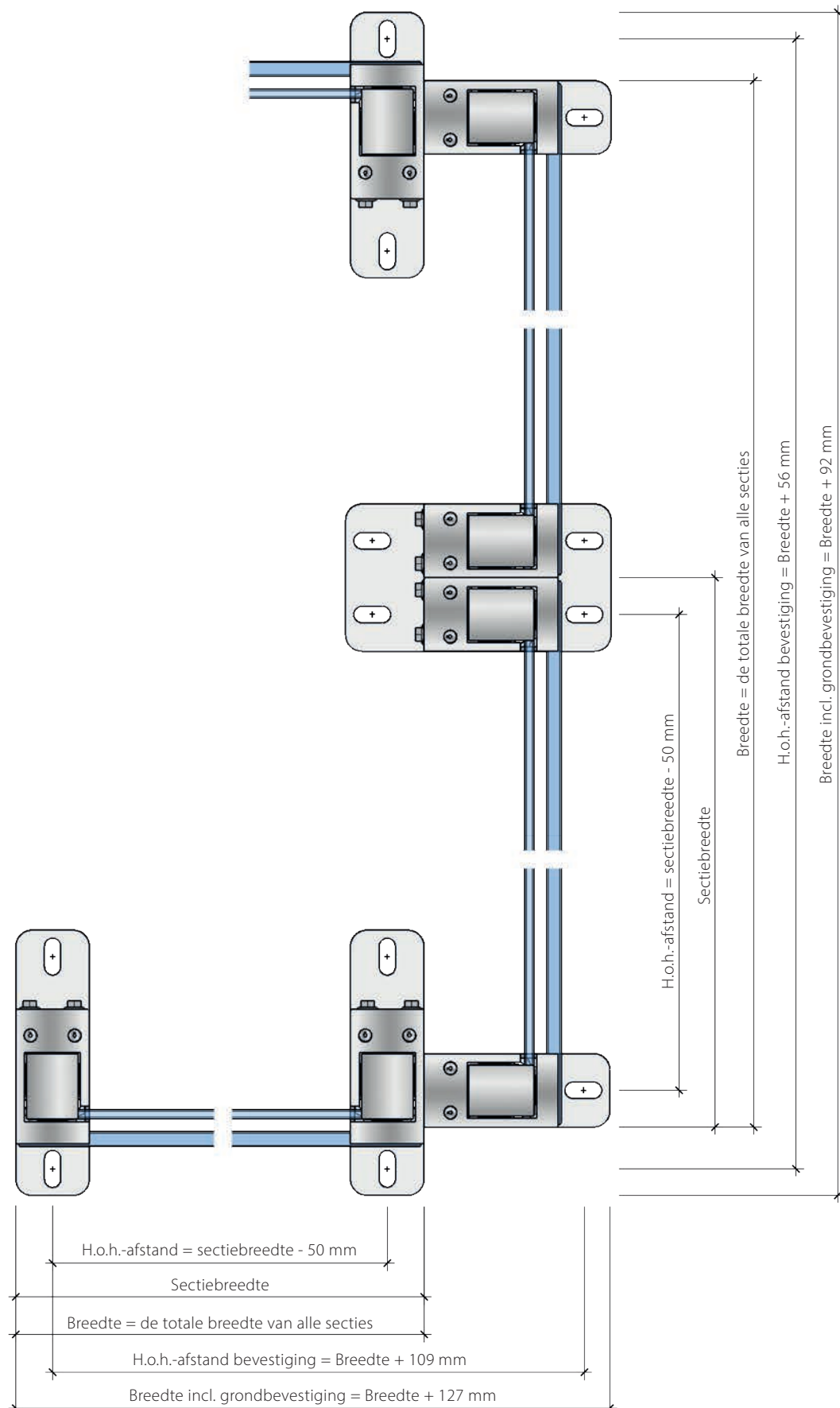
ENKEL
rechts en links

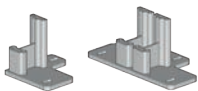
ENKEL, INGKORT
rechts en links

DUBBEL



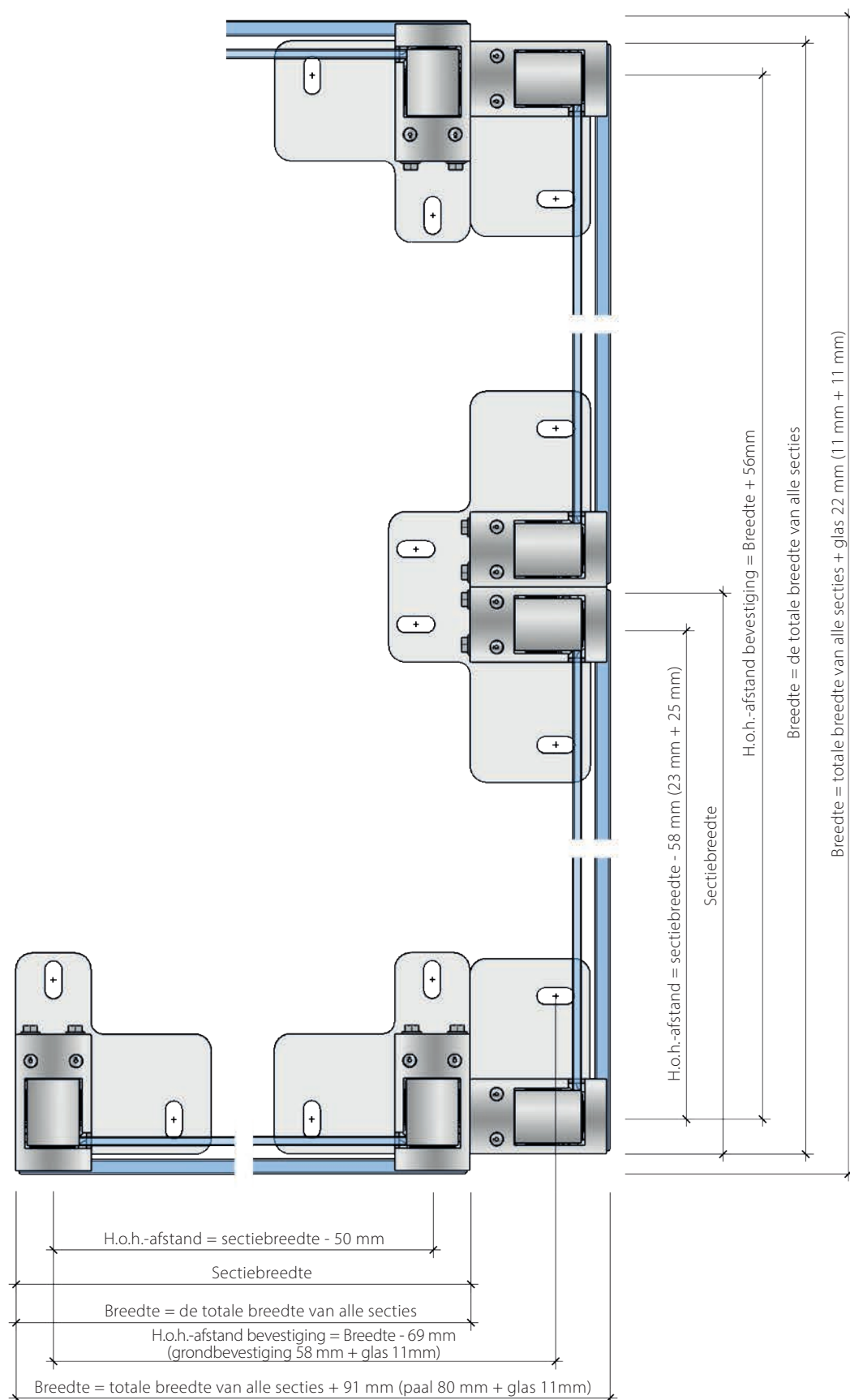
Afmetingschema - Standard BOVENAANZICHT





Afmetingschema - Inside

BOVENAANZICHT





ClickitUp[®] by ErgoSafe[®]