



CiU Windscreen

Instructieboek



ClickitUp®
by ErgoSafe®

Inhoudsopgave

Inleiding.....	3
Technische specificatie.....	3
Productoverzicht.....	4
Ontvangst.....	5
Vorbereidingen.....	6
Installatie.....	6
Gebruik.....	11
Onderhoud.....	11
Garantie.....	11
Probleemoplossing.....	11
Demontage.....	11
Recycling.....	11



Ontworpen en geproduceerd in Zweden. ErgoSafe's glazen balustrade onder het handelsmerk ClickitUp® is beschermd door geregistreerde modellen: EU 002416248-0001-0005 (maart 2014), GB 90024162480001-0005, EU 015096653-0001-0002, GB, NO DM/2513503. Deze modelbescherming betekent dat geen enkele andere partij binnen de EU, het Verenigd Koninkrijk of Noorwegen het wettelijke recht heeft om kopieën van ErgoSafe's glazen balustrades te produceren, verkopen of importeren.

Inleiding

CiUWindscreen is een windbeschermingssysteem bedoeld om beschutting en bescherming te creëren in buitenumgevingen. Deze handleiding bevat technische informatie en stapsgewijze instructies voor correcte installatie. Om een volledig begrip van de werking van het product, de montagevolgorde en relevante veiligheidsaspecten te waarborgen, moet de volledige handleiding worden gelezen voordat met de installatie wordt begonnen. Onjuiste installatie kan leiden tot risico op persoonlijk letsel, schade aan het product en het vervallen van de garantie.

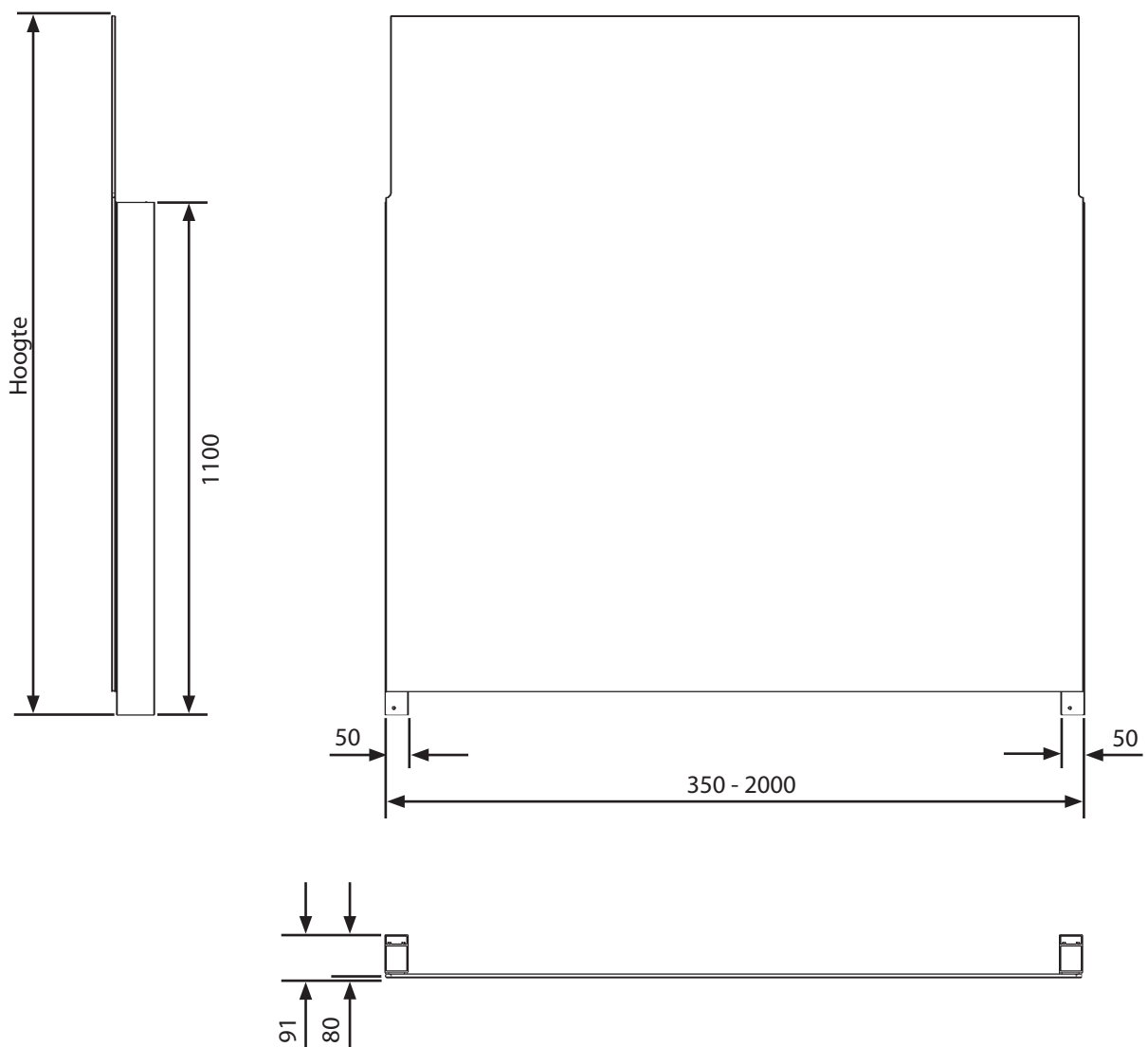
Technische specificatie

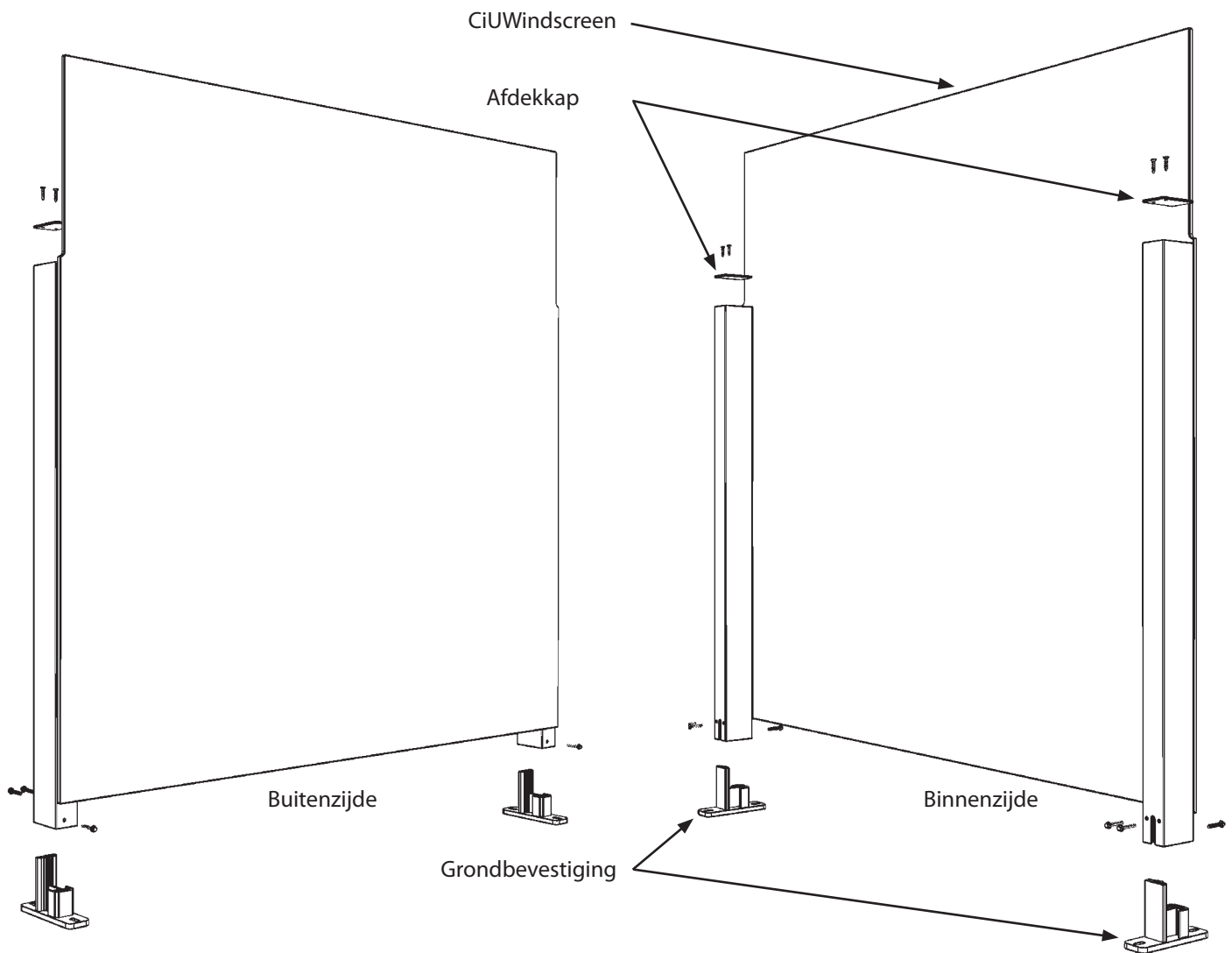
Beschrijving	Windscherm
Productiemethode	Structurele beglazing gebruikt om glas op aluminium palen te monteren
Bevestiging	Bevestiging aan de ondergrond met geselecteerde grondbevestigingen en bijbehorende afdekkappen
Materiaal	Glas, aluminium en roestvrij staal
Glas	8 mm gehard veiligheidsglas
Hoogte	Standaardhoogte: 1500 mm (exclusief grondbevestigingen) Maatwerk is mogelijk, neem contact op met de verkoopafdeling voor advies
Breedte	350 - 2000 mm
Diepte	91 mm (exclusief grondbevestigingen)
Oppervlaktebehandeling	Palen en grondbevestigingen worden standaard geleverd in naturel geanodiseerde uitvoering. Zwart anodiseren of poedercoaten in een RAL-kleur naar keuze is beschikbaar tegen meerprijs.

Productoverzicht

CiUWindscreen bestaat uit aluminium palen met een hoogte van 1100 mm, waarbij het glas met structural glazing-techniek is gemonteerd voor een veilige en stabiele constructie. Het glas steekt boven de palen uit en geeft het windscherm een standaard totale hoogte van 1500 mm.

Voor een complete installatie worden afdekkappen boven op de palen gemonteerd en grondbevestigingen onderaan om het windscherm aan de ondergrond te verankeren. Secties worden normaal gemonteerd met dubbele grondbevestigingen en dubbele afdekkappen voor een doorlopend systeem. Voor oplossingen die eenvoudige demontage vereisen, zijn enkele grondbevestigingen en enkele afdekkappen beschikbaar. Neem contact op met verkoop voor advies. Voor meer informatie, zie tekening hieronder. Alle maten zijn aangegeven in millimeters.





Ontvangst

Leveringscontrole

Bij ontvangst van de levering is de ontvanger verantwoordelijk voor het controleren van de staat van de goederen en het aantal colli volgens de vrachtbrief. Zichtbare schade moet met foto's worden gedocumenteerd terwijl het product nog verpakt is en direct worden gemeld op de vrachtbrief en aan de chauffeur en transporteur voordat voor ontvangst wordt getekend. Verborgen schade moet direct bij ontdekking, maar uiterlijk binnen zeven dagen na ontvangst, worden gemeld. Na deze termijn kunnen afwijkingen niet meer worden geclaimd. Verborgen schade kan alleen worden gemeld als de goederen bij ontdekking nog op de losplaats staan.

Lossen van pallet

Plaats de pallet op een stabiele en vlakke ondergrond voordat met het lossen wordt begonnen. Om persoonlijk letsel en schade aan het product te voorkomen, moet het lossen in gecontroleerde volgorde plaatsvinden:

1. Verwijder de verpakkingsfolie voorzichtig.
2. Til de te installeren secties van de pallet. Houd er rekening mee dat de windschermen zwaar zijn en voorzichtig moeten worden gehanteerd. Gebruik meerdere personen of geschikte hijsmiddelen.
3. Zorg ervoor dat de resterende secties stabiel staan en afzonderlijk zijn gezekerd om omvallen te voorkomen.

Vorbereidingen

Om de installatie van CiUWindscreen soepel en correct te laten verlopen, moeten de volgende voorbereidingen worden uitgevoerd voordat het werk begint.

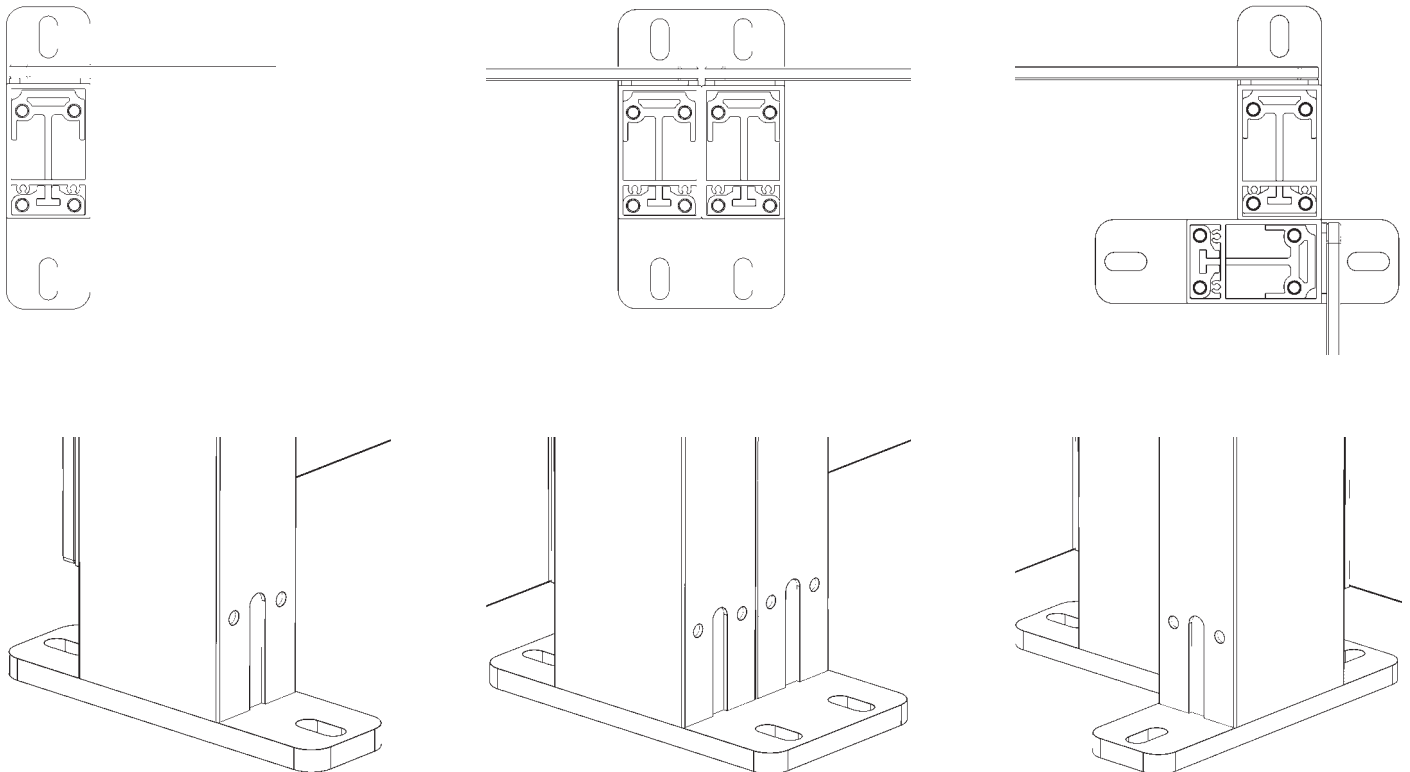
- Controleer of de ondergrond voldoende draagvermogen heeft om het eigengewicht van het windscherm en de belastingen door wind en normaal gebruik te dragen.
- De ondergrond moet vlak en egaal zijn.
- De bevestigingsoppervlakken moeten voldoende zijn gedimensioneerd voor een veilige bevestiging. Bij bevestiging op beton moet een rubberen tussenlaag of andere isolerende barrière tussen de bevestiging en het beton worden geplaatst om corrosie en schade te minimaliseren.
- Controleer of de werkelijke afmetingen en sectieafmetingen overeenkomen met de tekening en bestelling.
- Kies bevestigingsmiddelen die geschikt zijn voor het materiaal van de ondergrond.
- Plan de plaatsing van het windscherm vóór installatie.
- Zorg voor voldoende ruimte voor veilige hantering, rekening houdend met gewicht en afmetingen.
- Til niet alleen.
- Installeer het product niet bij sterke wind of ongunstige weersomstandigheden.

Installatie

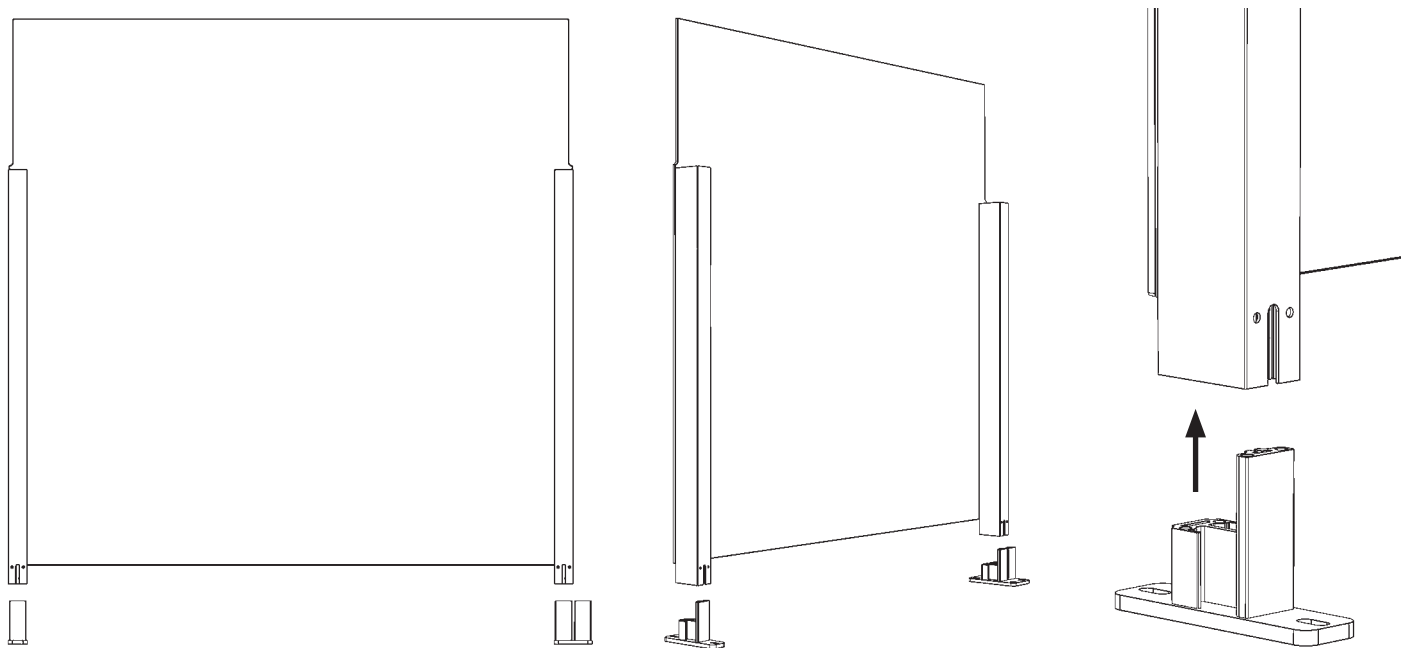
1. Monteer de eerste sectie.

Markeer een lijn waar het windscherm wordt geplaatst. Indien de installatie hoeken of niveauverschillen bevat, wordt aanbevolen met deze secties te beginnen.

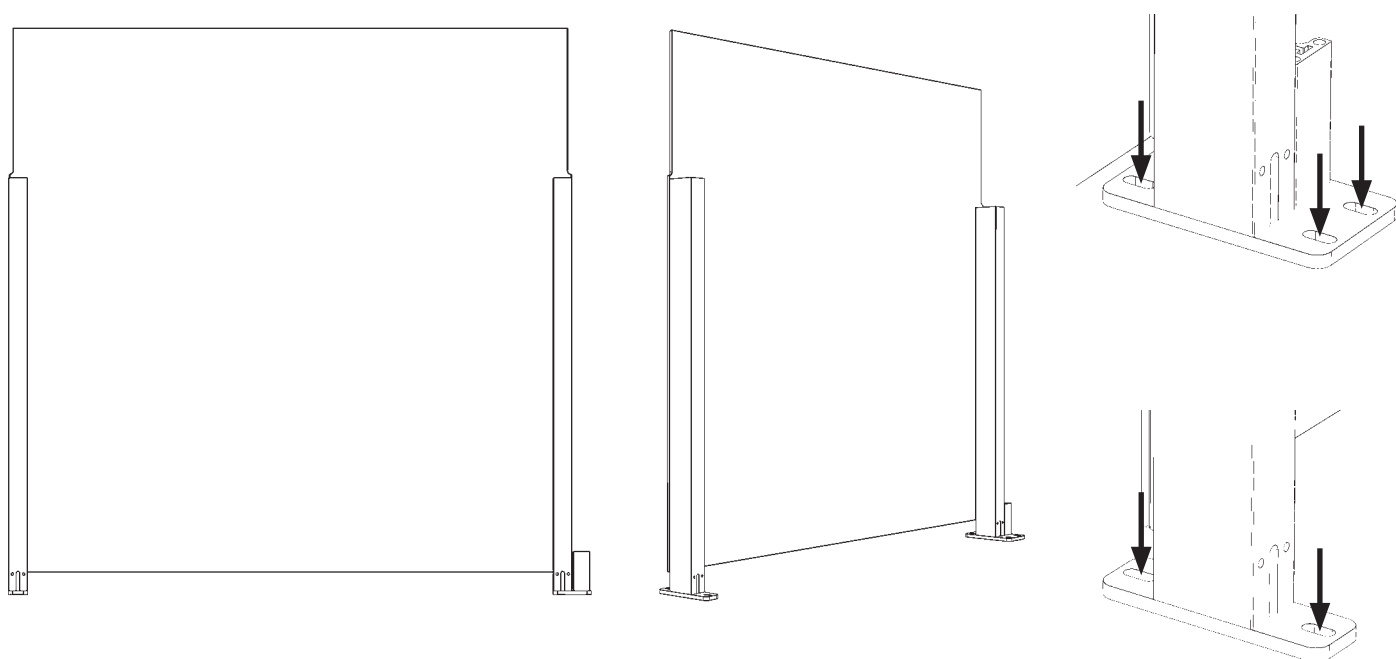
Houd er rekening mee dat een hellende ondergrond hoogteverschillen kan veroorzaken. Dit kan later worden gecorrigeerd – zie hoofdstuk 3. *Hoogteverstelling bij hellende ondergrond*. Let op dat de palen zich in hun laagste positie bevinden op het hoogste punt van de ondergrond. Controleer vóór montage of de juiste grondbevestigingen beschikbaar zijn.



Plaats de grondbevestigingen onderaan de palen zonder deze vast te zetten. Positioneer de sectie langs de gemarkeerde lijn en stel deze in de juiste positie af.

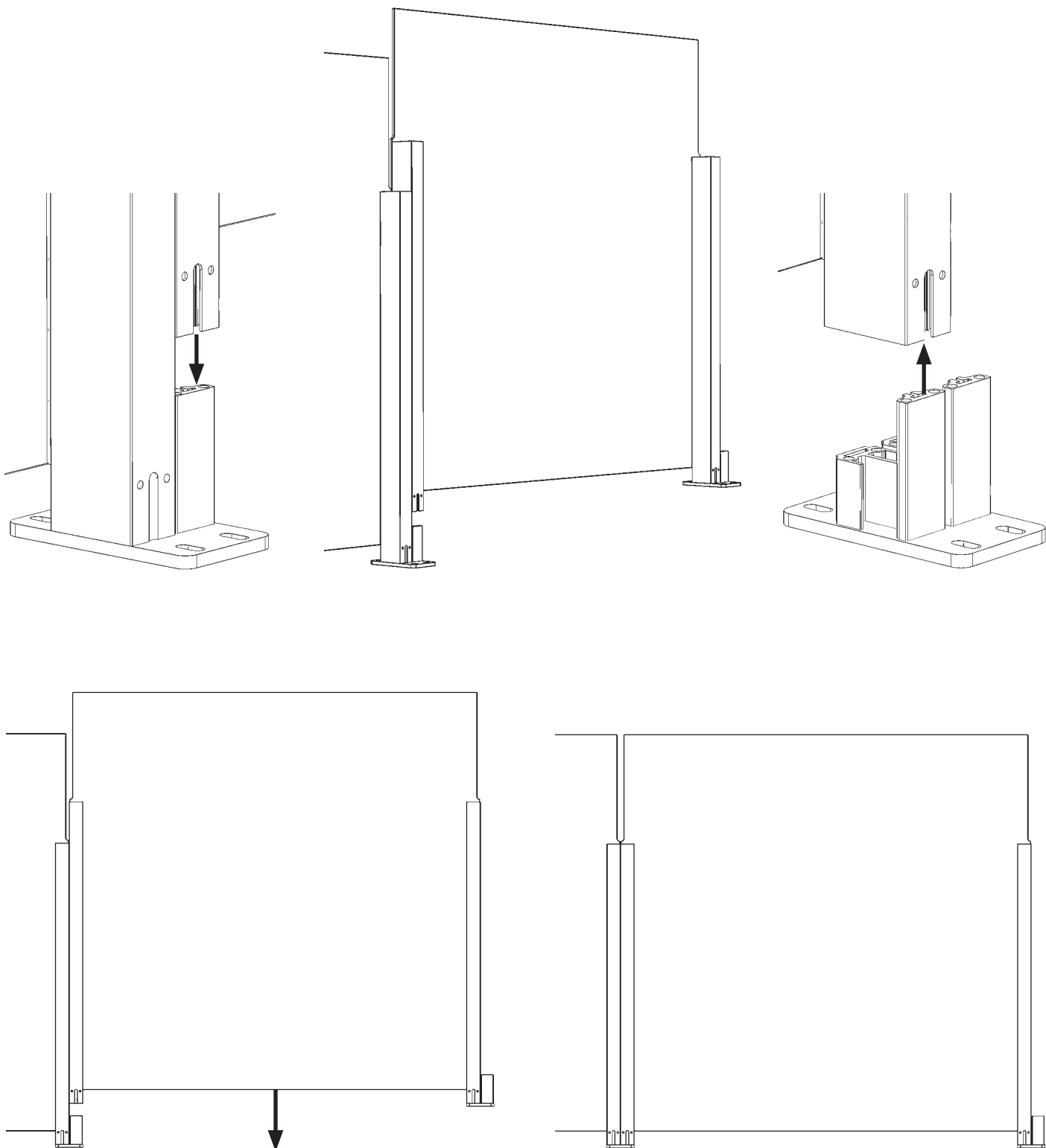


Schroef vervolgens de grondbevestigingen vast in de ondergrond.



2. Montage van volgende secties.

Bereid de volgende sectie voor met een dubbele grondbevestiging indien meerdere secties worden gekoppeld. Plaats het windscherm en verbind met de dubbele grondbevestiging aan de vorige sectie. Herhaal tot het volledige systeem is gemonteerd. Eindig met een enkele grondbevestiging op de laatste paal.

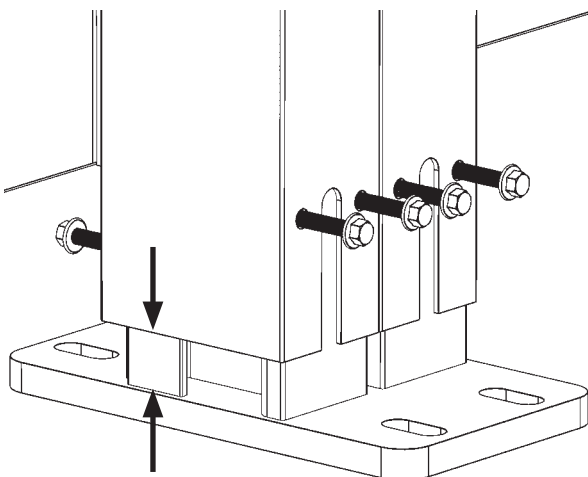
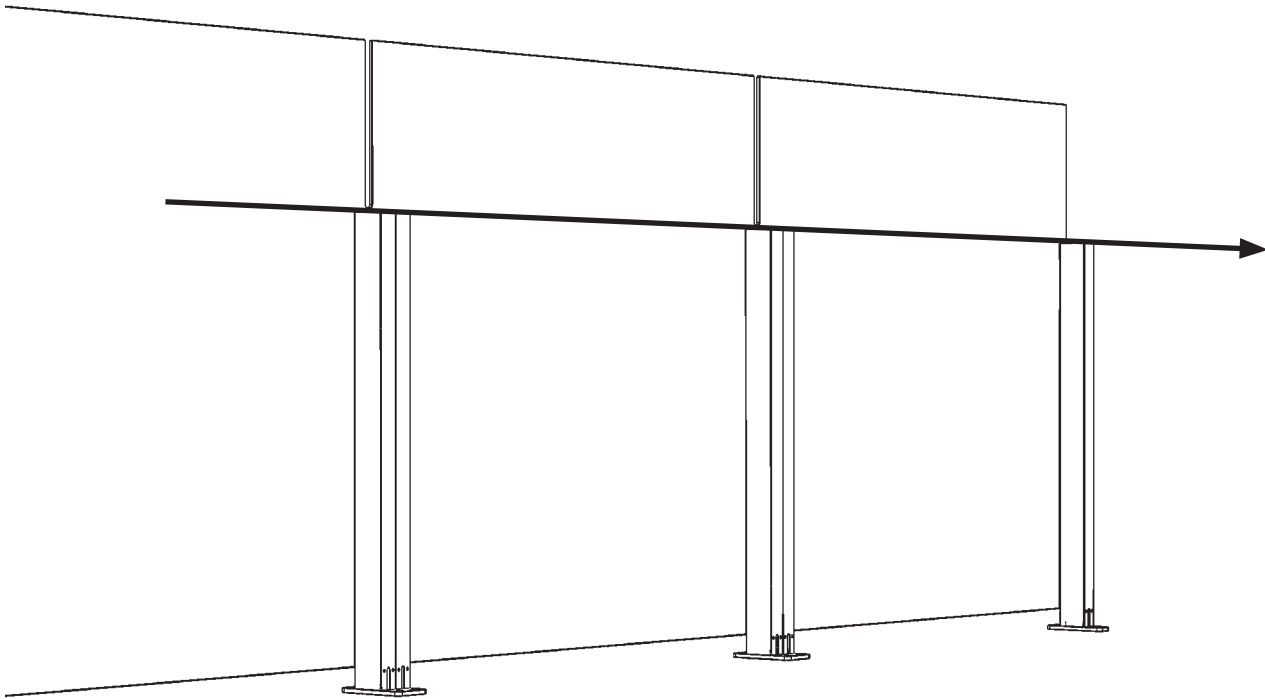


3. Hoogteverstelling bij hellende ondergrond.

Pas indien nodig de hoogte aan door secties op verschillende niveaus op de grondbevestigingen te monteren om helling te compenseren. Voor een uniform uiterlijk monteert u de secties waterpas zodat de bovenzijde van de palen uitlijnt. Gebruik een waterpas.

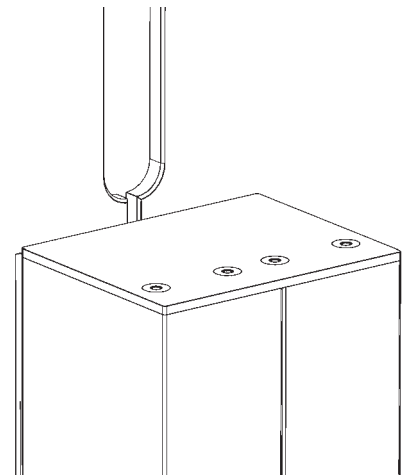
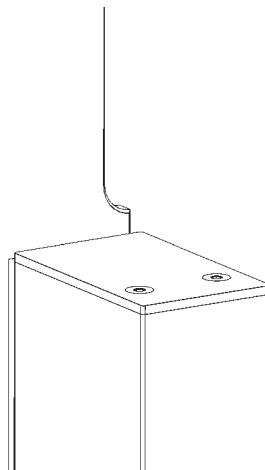
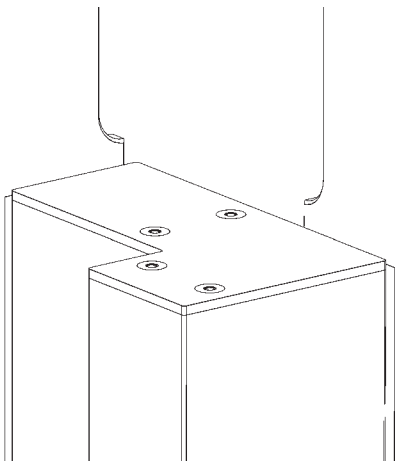
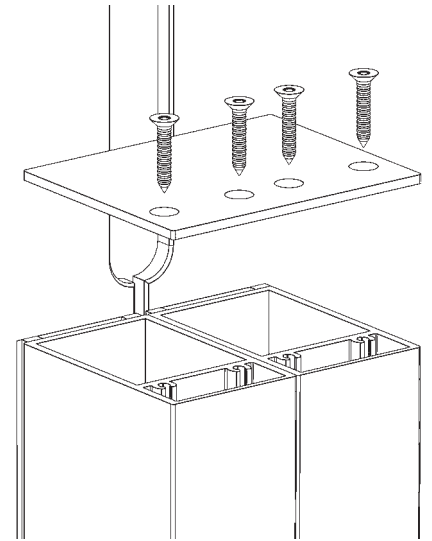
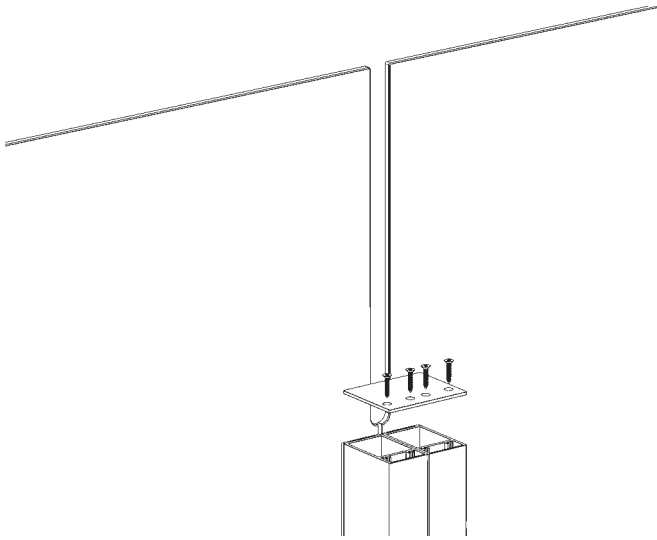
Tip: Gebruik tijdelijke blokken onder het glas om positie te behouden vóór bevestiging. Gebruik stabiel en zacht materiaal zoals hout of kunststof.

Schroeven zijn inbegrepen.



4. Monteer afdekkappen.

Plaats en bevestig bovenop de palen. Gebruik dubbele en hoekafdekkappen bij koppeling. Lijn uit met buitenranden.



5. Zelfcontrole

Controleer na installatie.

- Geen beschadigde of fout gemonteerde delen
- Controleer bevestiging

6. Contrastmarkering

Breng markeringen aan voor veiligheid. Vaak wettelijk verplicht. Plaats op twee hoogtes. Controleer regelgeving.

Gebruik

CiUWindscreen is ontworpen om bescherming tegen wind te bieden met behoud van vrij zicht. Het windscherm is niet bedoeld als dragende constructie of als valbeveiliging. Belast het glas of de palen niet met zware voorwerpen.

Onderhoud

Het product vereist minimaal onderhoud, maar regelmatige reiniging en visuele inspectie worden aanbevolen om blijvende functionaliteit en veiligheid te waarborgen.

- Reinig aluminium met een vochtige doek en mild reinigingsmiddel. Gebruik geen sterke zuren, alkalische of schurende middelen.
- Reinig glas met zachte doek of spons en lauw water. Vermijd schurende middelen.

Garantie

Om de garantie geldig te laten blijven, moet aan de volgende voorwaarden worden voldaan:

- Bij garantiegevallen moet het serienummer van het product worden vermeld, samen met een foto waarop het geclaimde gebrek duidelijk zichtbaar is.
- Bij vervanging van onderdelen moeten deze onvoorwaardelijk aan de verkoper worden geretourneerd. Indien dit niet gebeurt, verliest de klant het recht op garantievergoeding.

De garantie dekt niet: Onjuiste montage of verzakkingen in funderingen of houten constructies

Demontage

Indien demontage nodig is, dient dit met dezelfde zorg als bij installatie te gebeuren.

Recycling

CiUWindscreen is ontworpen met recyclebare materialen, wat bijdraagt aan een duurzamere levenscyclus. Aan het einde van de levensduur kunnen de componenten eenvoudig worden gedemonteerd, gescheiden en gesorteerd volgens geldende regelgeving en aanbevelingen voor materiaalrecycling.



ClickitUp[®]

by ErgoSafe[®]