



# CiUPivotDoor

## Instructieboek



ClickitUp®  
by ErgoSafe®

# Inhoudsopgave

Inleiding.....	3
Technische specificatie.....	3
Productoverzicht.....	4
Ontvangst.....	5
Vorbereidingen.....	6
Installatie.....	6
Gebruik.....	14
Onderhoud.....	14
Garantie.....	14
Probleemoplossing.....	14
Demontage.....	15
Recycling.....	15



**Ontworpen en geproduceerd in Zweden.** ErgoSafe's glazen balustrade onder het handelsmerk ClickitUp® is beschermd door geregistreerde modellen: EU 002416248-0001-0005 (maart 2014), GB 90024162480001-0005, EU 015096653-0001-0002, GB, NO DM/2513503. Deze modelbescherming betekent dat geen enkele andere partij binnen de EU, het Verenigd Koninkrijk of Noorwegen het wettelijke recht heeft om kopieën van ErgoSafe's glazen balustrades te produceren, verkopen of importeren.

# Inleiding

CiUPivotDoor is een pivot-scharnierende glazen deur die bedoeld is voor gebruik in combinatie met het ClickitUpPlus glassysteem. Deze handleiding bevat technische informatie en stapsgewijze instructies voor correcte installatie. Om een volledig begrip van de werking van het product, de montagevolgorde en relevante veiligheidsaspecten te waarborgen, moet de volledige handleiding worden gelezen voordat de installatie wordt gestart. Onjuiste installatie kan leiden tot risico op persoonlijk letsel, schade aan het product en kan de garantie ongeldig maken.

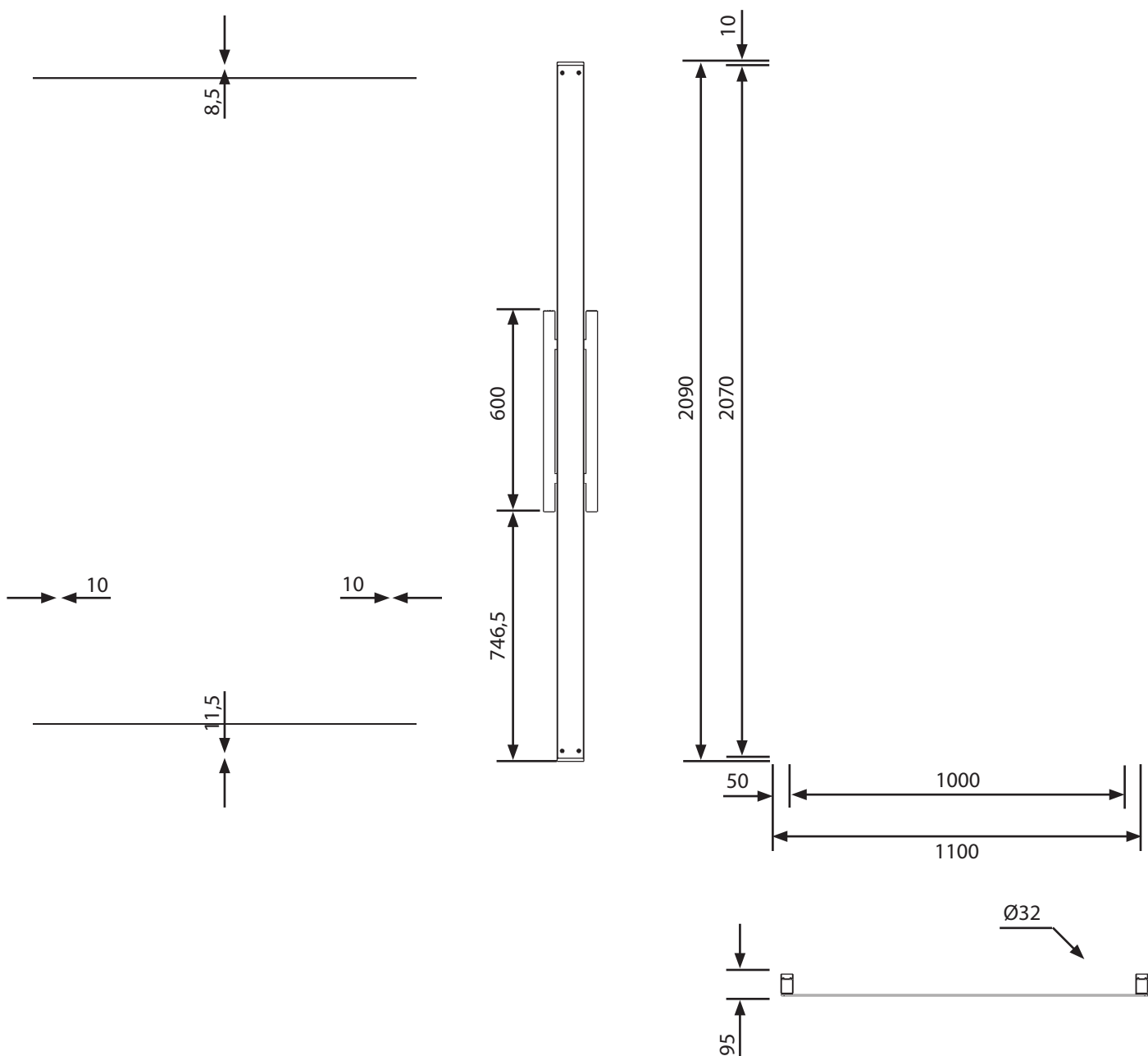
## Technische specificatie

<b>Beschrijving</b>	Geglazuurde dubbelwerkende draaideur met pivotophanging
<b>Bevestiging</b>	Bevestiging aan vloer, bovenconstructie en aangrenzende ClickitUpPlus-secties
<b>Materiaal</b>	Glas, aluminium en roestvrij staal
<b>Glas</b>	10 mm gehard veiligheidsglas
<b>Hoogte</b>	2090 mm
<b>Breedte</b>	1100 mm
<b>Diepte</b>	95 mm
<b>Slot</b>	Zwart sleutelslot dat vergrendeling van binnen- en buitenzijde mogelijk maakt
<b>Handgreep</b>	Zwarte cilindrische verticale handgreep aan binnen- en buitenzijde
<b>Oppervlaktebehandeling</b>	Staanders en bevestigingen worden standaard geleverd in zwart geanodiseerde uitvoering

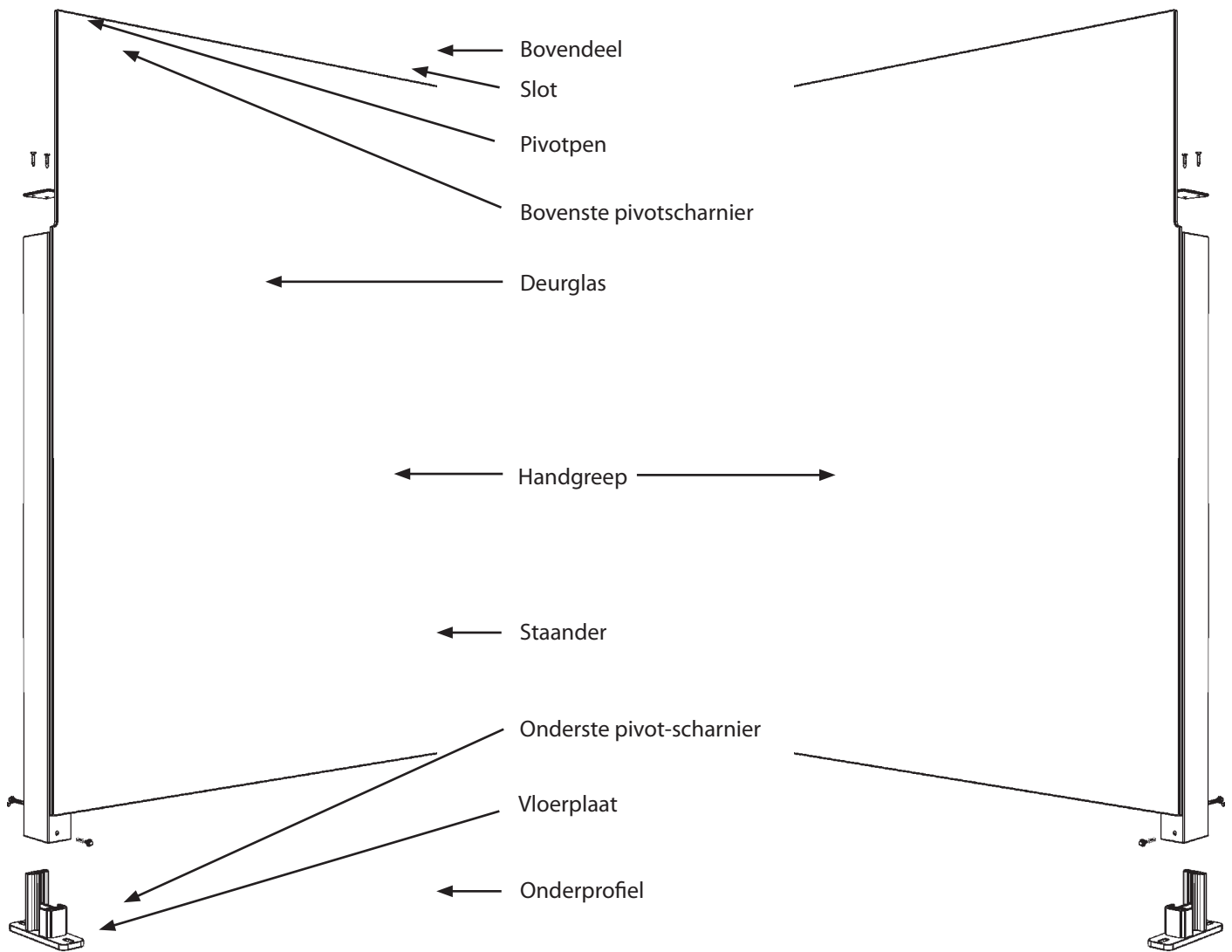
## Productoverzicht

CiUPivotDoor is een beglaasde, dubbelwerkende draaideur met pivotscharnieren, wat betekent dat de deur zowel naar binnen als naar buiten kan openen. De deur wordt bediend met handgrepen aan beide zijden van het deurblad en een geïntegreerd sleutelslot maakt vergrendeling van binnen- en buitenzijde mogelijk. De deur wordt geleverd in vaste afmetingen en kan zowel rechts- als linksdraaiend worden gemonteerd.

Het boven- en onderprofiel fungeren als bevestigingspunten tijdens de installatie, gecombineerd met bevestiging aan aangrenzende ClickitUpPlus-secties. Zie onderstaande tekening voor meer informatie. Alle afmetingen zijn in millimeters aangegeven.



Het deurblad wordt apart van het kozijn geleverd en is voorzien van voormonteerde pivotscharnieren en slotkast om de installatie te vergemakkelijken. De vloerplaat voor het onderste pivotscharnier is gemonteerd in het onderprofiel van het kozijn. De bovenste pivotpen en handgrepen worden apart geleverd en volgens de meegeleverde instructies gemonteerd.



## Levering

### Leveringscontrole

Bij ontvangst van de levering is de ontvanger verantwoordelijk voor het controleren van de staat van de goederen en het aantal colli volgens de vrachtbrief. Zichtbare schade moet met foto's worden gedocumenteerd terwijl het product nog verpakt is en direct op de vrachtbrief worden gemeld aan de chauffeur en het transportbedrijf voordat voor ontvangst wordt getekend. Verborgene schade moet onmiddellijk na ontdekking worden gedocumenteerd en gemeld, uiterlijk binnen zeven dagen na ontvangst. Na deze termijn kunnen geen afwijkingen meer worden geclaimd. Verborgene schade kan alleen worden gemeld als de goederen zich nog op de losplaats bevinden.

### Lossen van pallet

Plaats de pallet op een stabiele en vlakke ondergrond voordat het lossen begint. Om persoonlijk letsel en schade aan het product te voorkomen, moet het lossen gecontroleerd worden uitgevoerd:

1. Verwijder voorzichtig de verpakingsfolie.
2. Til de componenten voorzichtig op. Gebruik altijd meerdere personen bij het tillen van het deurblad, aangezien dit zwaar en kwetsbaar is.
3. Zorg ervoor dat de resterende componenten stabiel staan en individueel zijn beveiligd om omvallen te voorkomen.

## Vorbereidingen

Om een soepele en correcte installatie van CiUPivotDoor te garanderen, moeten de volgende voorbereidingen worden uitgevoerd voordat het werk wordt gestart.

- Controleer of de ondergrond voldoende draagkracht heeft om het eigen gewicht van de deur en de belastingen door wind en normaal gebruik te dragen.
- De ondergrond moet vlak en egaal zijn om correcte montage en werking te garanderen.
- De bevestigingsoppervlakken moeten zodanig zijn gedimensioneerd dat een veilige bevestiging mogelijk is. Bij montage op beton moet een rubberen doek of andere isolerende barrière tussen de bevestigingen en het beton worden geplaatst om corrosie en schade te minimaliseren.
- Controleer of de openingsmaten en deurmatten overeenkomen met de tekening en bestelling.
- Kies bevestigingsmiddelen die geschikt zijn voor het materiaal van de ondergrond en de bovenconstructie. Bij montage in constructies met waterafvoersystemen direct bij de bevestigingspunten moeten corrosiebestendige, afgedichte schroefverbindingen worden gebruikt om waterindringing te voorkomen.
- Plan de plaatsing van de deur voordat de installatie begint.
- Zorg ervoor dat er voldoende ruimte is voor veilige hantering, rekening houdend met het gewicht en de afmetingen.
- Niet alleen tillen.
- Vermijd installatie van het product bij sterke wind of ongunstige weersomstandigheden.

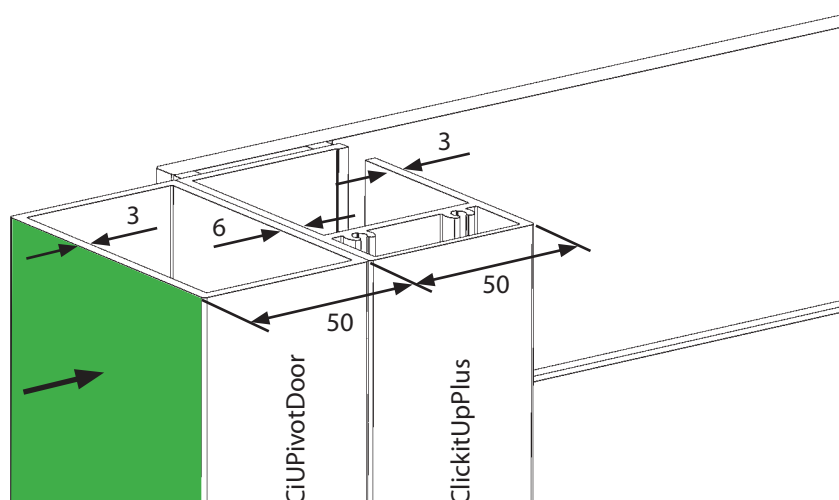
## Installatie

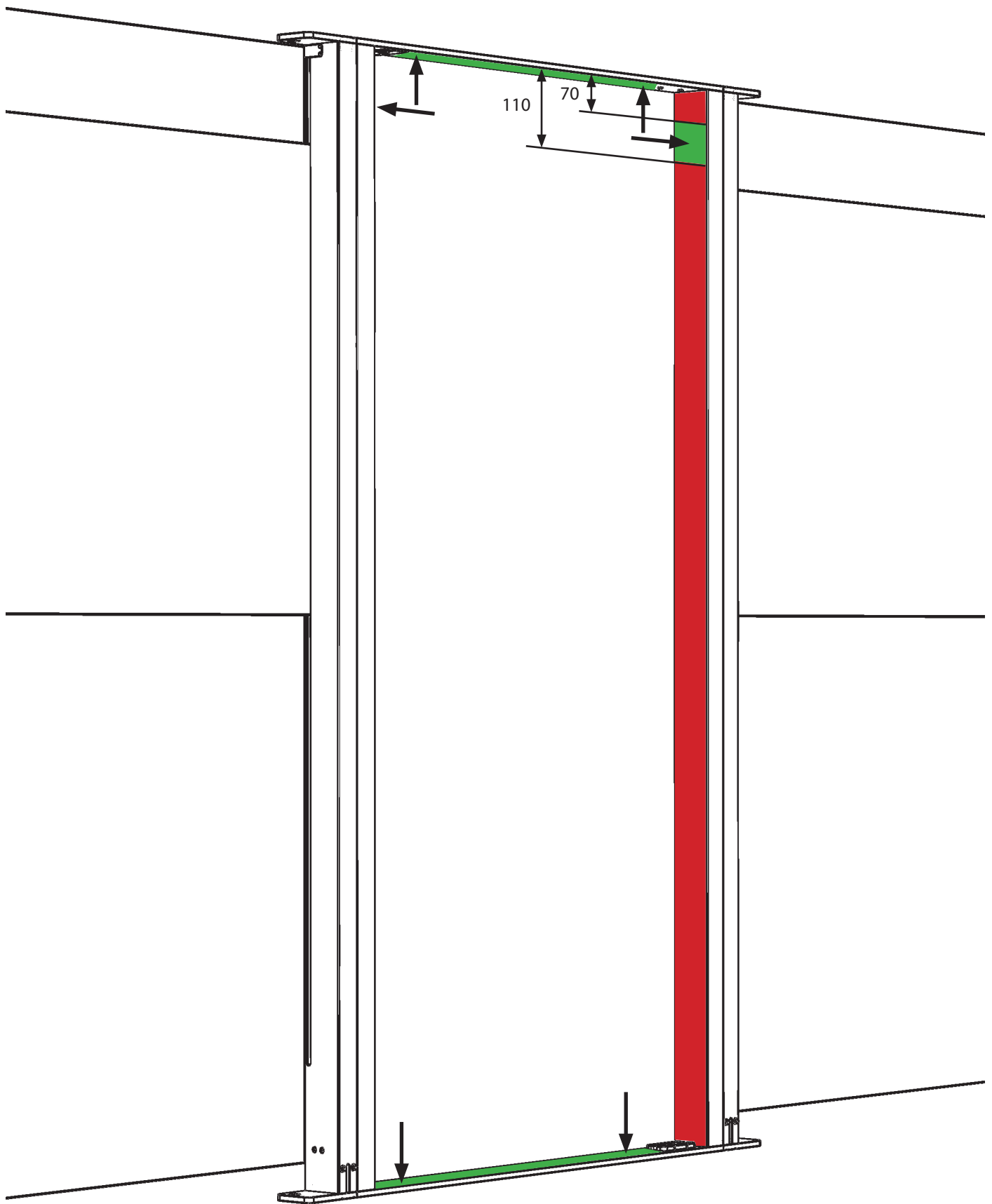
### 1. Bevestiging van deurkozijn

Het wordt aanbevolen te beginnen met het bevestigen van het deurkozijn aan de ondergrond en bovenconstructie. Controleer of het kozijn loodrecht en waterpas staat. Bevestig vervolgens het kozijn met geschikte bevestigingsmiddelen voor het materiaal. Bij montage wordt aanbevolen de bevestiging zo dicht mogelijk bij de hoeken in zowel het boven- als onderprofiel te plaatsen. Dit zorgt voor maximale stabiliteit en minimaliseert het risico op beweging of vervorming van de constructie.

Aangezien het onderprofiel direct op de ondergrond wordt geplaatst, kan er een kleine opening ontstaan tussen het bovenprofiel en de bovenconstructie. Om te voorkomen dat het bovenprofiel buigt bij het aandraaien van de schroeven, moet deze opening vóór bevestiging worden opgevuld met een afstandhouder.

Het deurkozijn moet ook zijdelings worden bevestigd aan aangrenzende ClickitUpPlus-secties om stabiliteit te waarborgen. Deze bevestiging mag uitsluitend plaatsvinden binnen het groen gemarkeerde gebied, 70–110 mm onder het bovenprofiel van het kozijn, om contact met bewegende delen van ClickitUpPlus te vermijden.

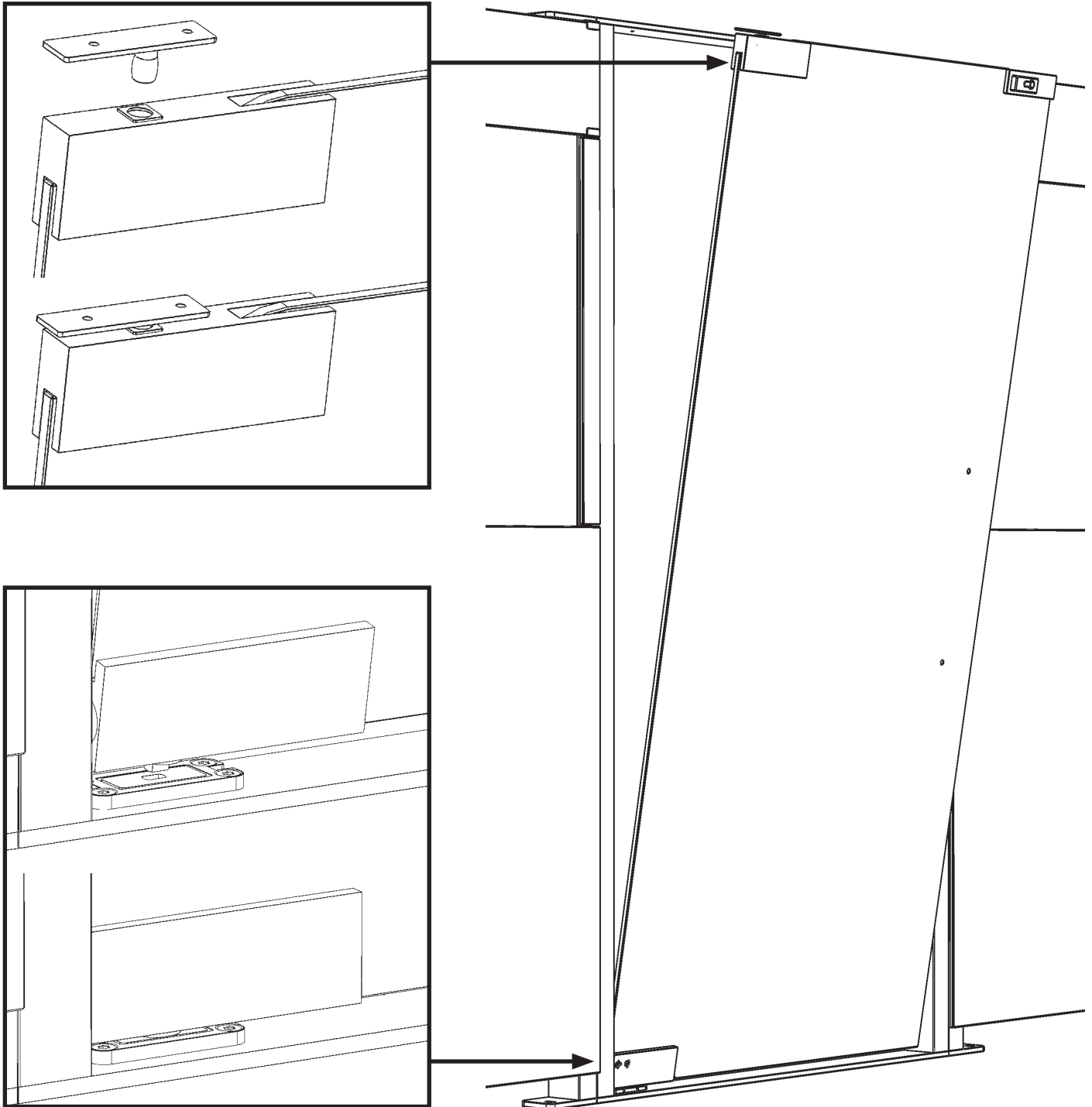


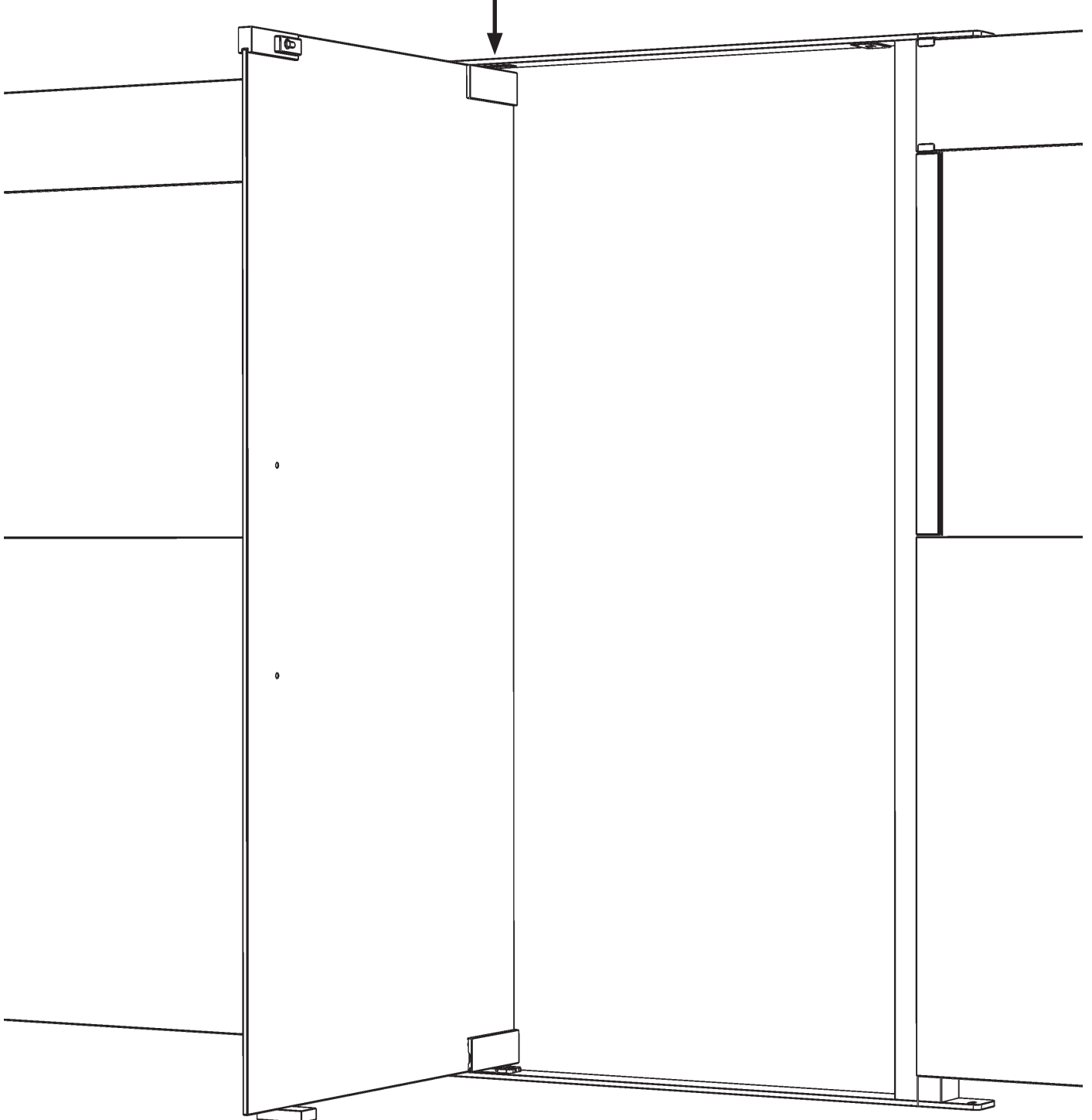
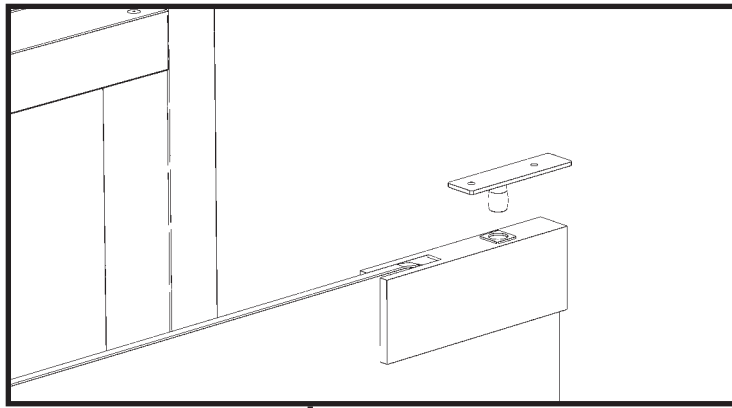


## 2. Montage van deurblad

Het deurblad wordt geleverd met voormonteerde boven- en onderpivotscharnieren. De vloerplaat voor het onderste scharnier is gemonteerd in het onderprofiel. De pivotpen wordt gemonteerd nadat het deurblad in het kozijn is geplaatst.

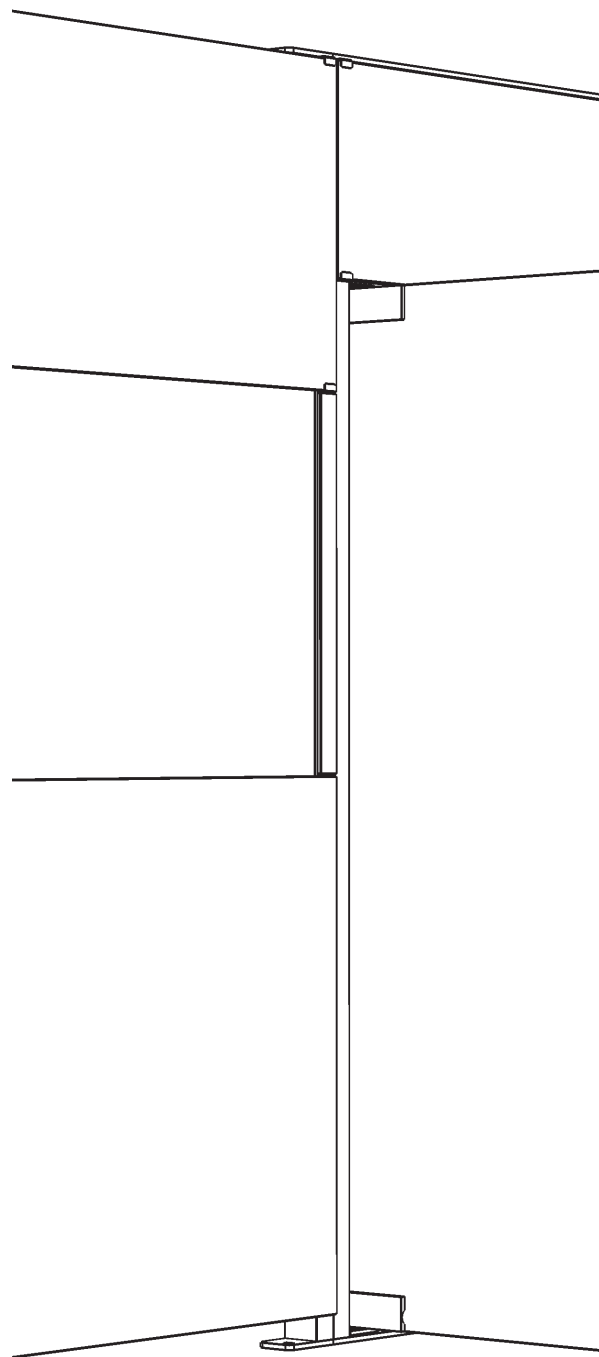
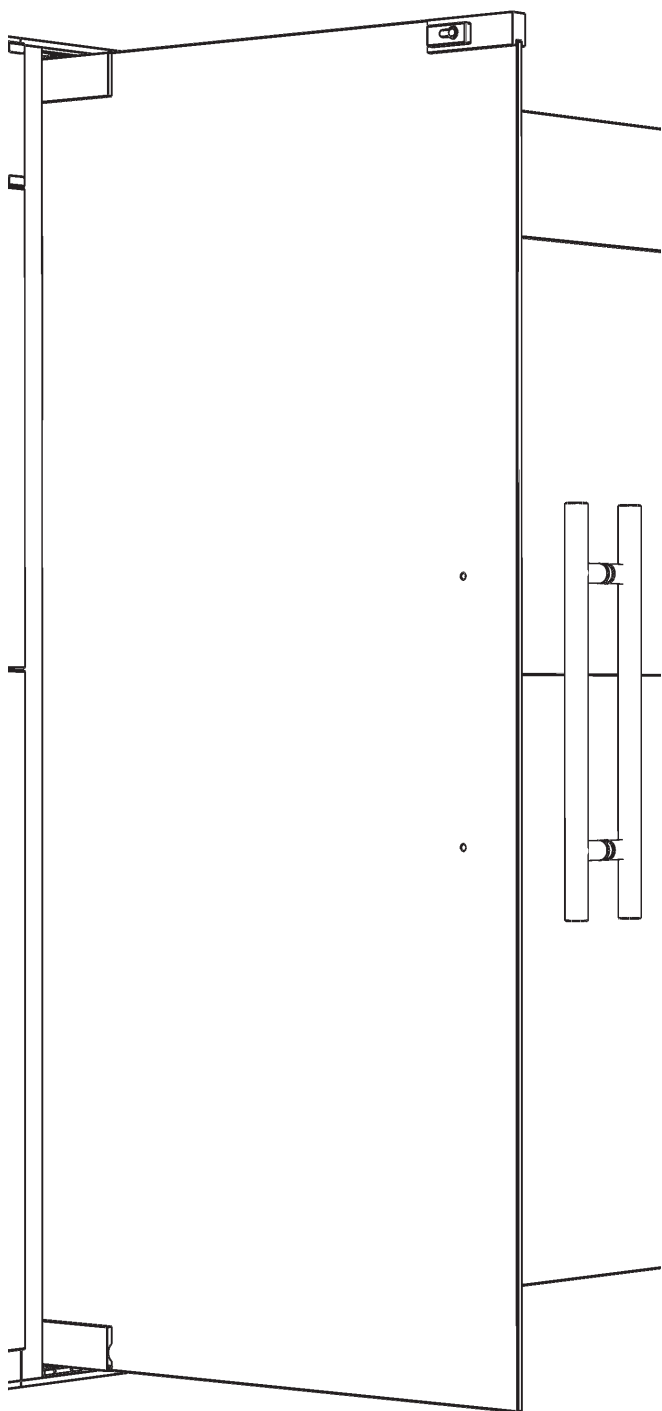
- Controleer of de pivotpen in het bovenste pivotscharnier is ingedrukt, maar nog niet vastgeschroefd.
- Controleer of de dagschoot naar beneden staat (in open/ontgrendelde positie).
- Til het deurblad in het kozijn en haak het onderste scharnier in de vloerplaat.
- Open de deur ongeveer 90° om toegang te krijgen tot de bovenste pivotpen. Ondersteun tijdens deze stap de onderzijde van het deurglas, aangezien het op dit moment alleen aan het onderste scharnier is bevestigd.





### 3. Montage van handgrepen

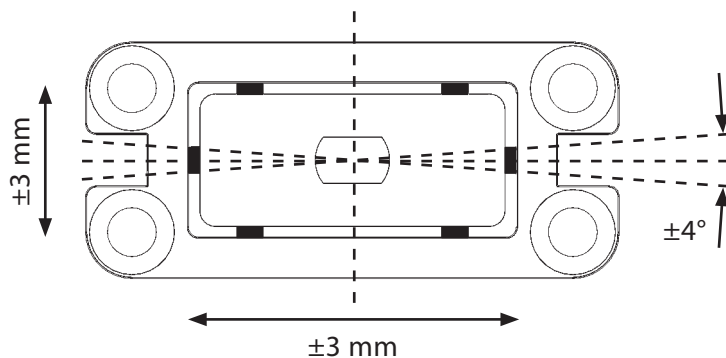
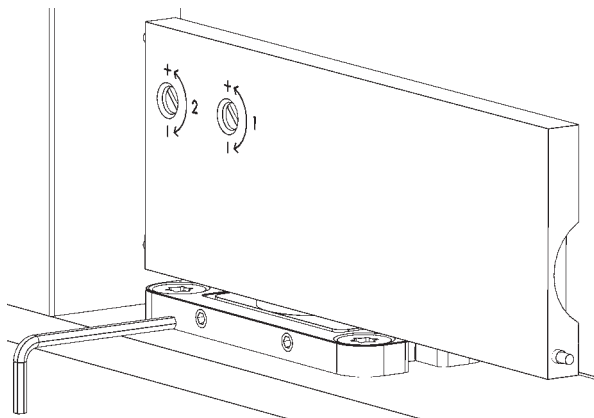
Monteer handgrepen aan beide zijden van het deurblad. Vergeet niet de afdichtingen tussen glas en handgrepen te plaatsen om puntbelasting en glasbreuk te voorkomen. Draai de schroeven gelijkmatig en met gematigd moment aan.



#### 4. Afstelling van pivotscharnieren

Het onderste scharnier heeft meerdere afstel mogelijkheden om de werking van de deur indien nodig aan te passen.

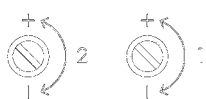
**Basispositie van het deurblad:** De vloerplaat van het onderste scharnier kan fijn worden afgesteld met zes schroeven om een correcte positionering van het deurblad te garanderen. Gebruik de meegeleverde inbusleutel.



- **Openingshoek en vaste openstand:** De deur kan tot  $160^\circ$  in beide richtingen openen. Bij  $90^\circ$  stopt deze in een vaste positie, maar kan verder worden geopend door door te duwen.
- **Sluitingsnelheid:** Regelt de snelheid van open tot bijna gesloten positie. Een hogere snelheid betekent sneller sluiten, een lagere snelheid zorgt voor soepelere beweging.
- **Inremsnelheid:** Regelt het afremmen tijdens de laatste circa  $10^\circ$  voordat de deur sluit. Een lagere snelheid geeft een zachte sluiting, een hogere snelheid een directere sluiting.

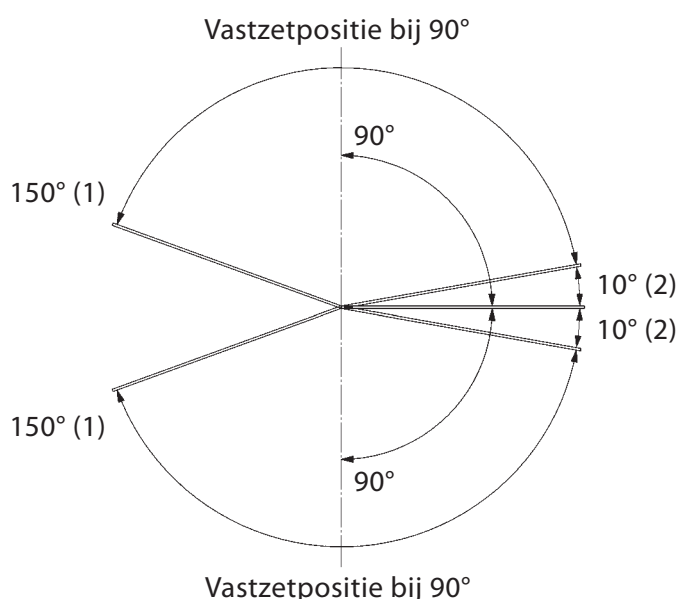
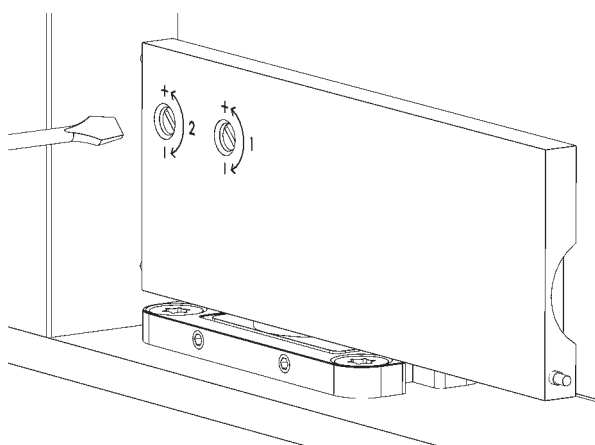
Let op dat sluit- en inremsnelheid kunnen worden beïnvloed door temperatuur. Bij lage temperaturen sluit de deur langzamer, bij hogere sneller. Dit is normaal en hangt samen met de eigenschappen van de olie, waarvan de viscositeit toeneemt bij kou.

Afstelling gebeurt met de schroeven op het scharnier zoals hieronder weergegeven.



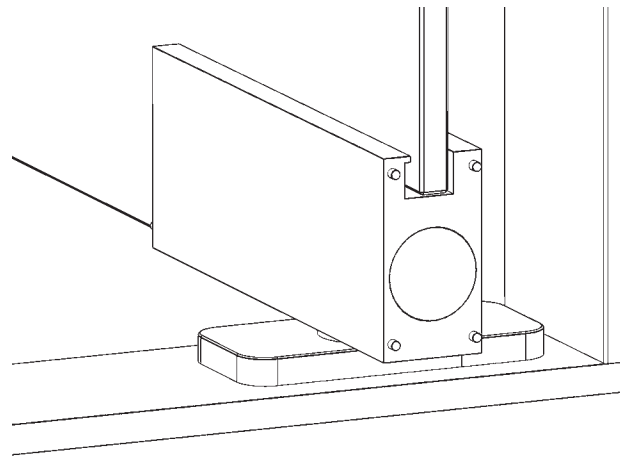
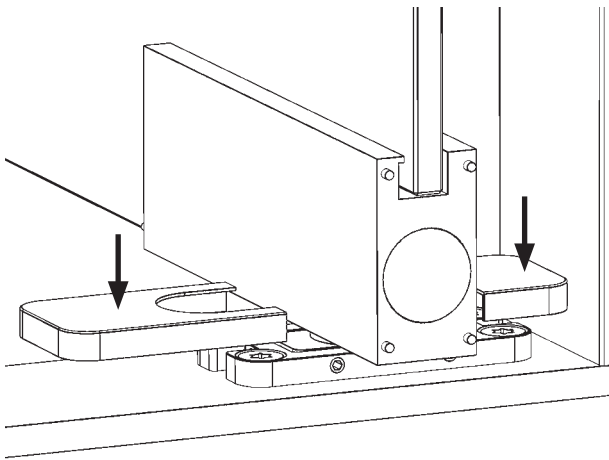
1. Sluitingsnelheid

2. Remsnelheid

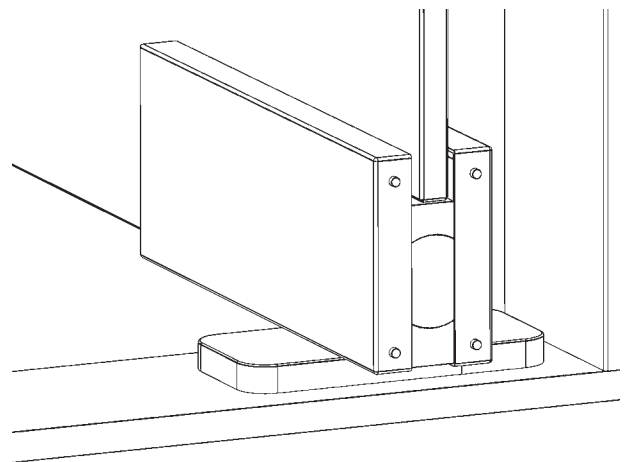
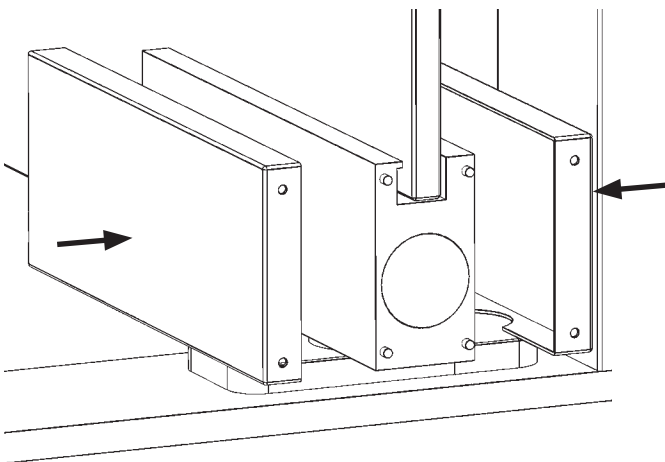
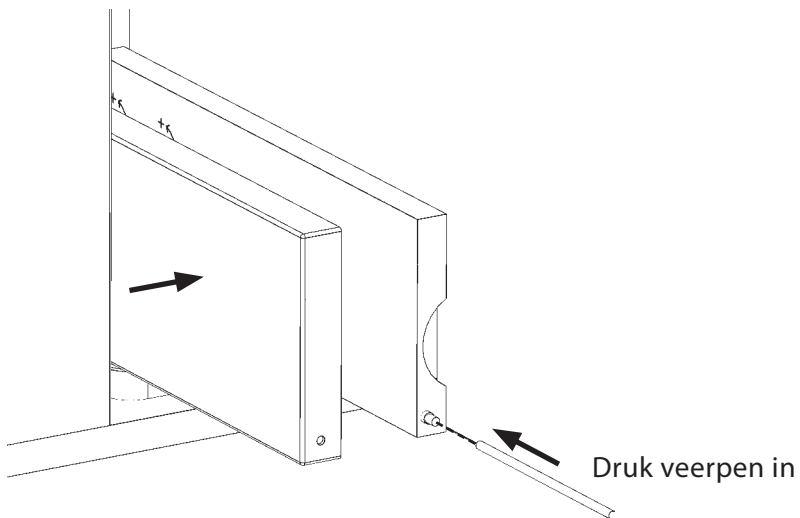


## 5. Montage van afdekkappen

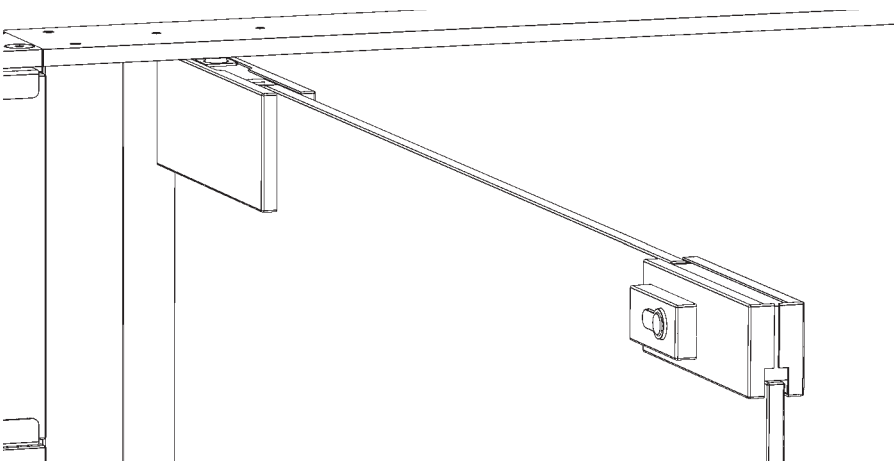
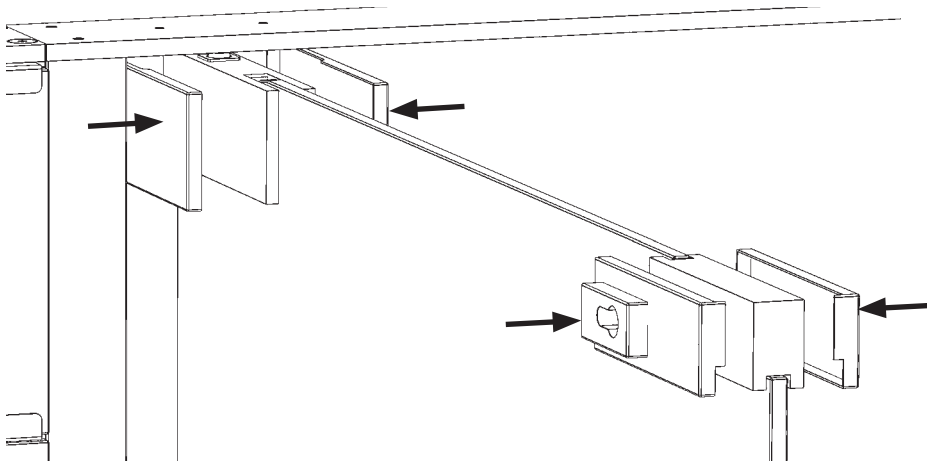
Monteer de afdekkappen op de scharnieren en het slot om de componenten te beschermen en het product een strak en uniform uiterlijk te geven.



De meeste beslagdelen zijn uitgerust met vaste en veerbelaste pennen die de kappen fixeren. Druk bij montage of demontage de veerpennen in om de kap los te maken.



Ga volgens dezelfde procedure verder totdat alle afdekkappen zijn gemonteerd.



## 6. Eigencontrole

Het product moet na installatie worden gecontroleerd om een correcte werking te waarborgen.

- Controleer of de deur soepel opent en sluit in beide richtingen.
- Controleer of het slot en de handgreep naar behoren functioneren.
- Zorg ervoor dat geen onderdelen beschadigd of onjuist gemonteerd zijn.

## 7. Contrastmarkering

Verbeter de veiligheid en toegankelijkheid door glasoppervlakken te voorzien van contrastmarkeringen. In veel landen is dit wettelijk verplicht in openbare omgevingen. De markeringen moeten op twee hoogtes worden geplaatst zodat ze duidelijk zichtbaar zijn voor zowel zittende als staande personen. De vorm en kleur kunnen variëren, maar moeten voldoende contrast bieden met de achtergrond. Controleer altijd de geldende voorschriften op de plaats van installatie.

## Gebruik

De deur opent en sluit met lichte druk in beide richtingen en keert automatisch terug naar de gesloten positie, aangezien het pivot-scharnier is uitgerust met een zelfsluitende functie. De deur dient zorgvuldig te worden gebruikt om schade aan glas, beslag en kozijn te voorkomen.

### Waarschuwing – beknellingsgevaar

Houd er rekening mee dat de vrije ruimte tussen de scharnierzijde van het deurblad en het kozijn een potentiële beknellingszone vormt. Vermijd het plaatsen van vingers in dit gebied tijdens het openen en sluiten.

### Harde wind

Bij harde wind moet de deur gesloten worden gehouden en in blootgestelde omgevingen ook worden vergrendeld om onbedoelde beweging te voorkomen die letsel of materiële schade kan veroorzaken.

## Onderhoud

Het product vereist minimaal onderhoud; regelmatige reiniging en visuele inspectie worden echter aanbevolen om een blijvende goede werking en veiligheid te waarborgen.

- Reinig de buitenzijde van de aluminiumprofielen met een vochtige doek en een mild reinigingsmiddel. Gebruik geen sterke zuren, alkalische reinigingsmiddelen of schurende middelen die de anodisering kunnen beschadigen.
- Reinig het glas met een zachte doek of spons en lauw water met een mild reinigingsmiddel. Vermijd schurende reinigingsmiddelen of gereedschappen die het glasoppervlak kunnen krassen.
- Reinig het slot met een droge doek of perslucht. Smeer bewegende delen met een slotspray.

## Garantie

Om de garantie geldig te laten zijn, moet aan de volgende voorwaarden worden voldaan:

- Bij een beroep op de garantie moet contact worden opgenomen met de verkoper voor beoordeling van de klacht conform de geldende garantievoorwaarden. De verkoper is verantwoordelijk voor het bevestigen of het defect onder de garantie valt. Let op: alle ingrepen of maatregelen die zonder goedkeuring van de klachtenafdeling van ErgoSafe worden uitgevoerd, gebeuren op eigen risico en doen de garantie vervallen.
- Bij garantiegevallen moet het serienummer van het product worden opgegeven, samen met een foto waarop het geclaimde defect duidelijk zichtbaar is.
- Bij vervanging van onderdelen moeten deze onvoorwaardelijk aan de verkoper worden geretourneerd. Indien dit niet gebeurt, verliest de klant het recht op garantievergoeding.

**De garantie dekt niet:** Onjuiste montage of verzakkingen in fundering of houtconstructie.

## Probleemoplossing

**De deur sluit niet volledig.** Een mogelijke oorzaak kan vuil of een obstructie in het scharnier of kozijn zijn. Actie: Controleer of niets de beweging van de deur blokkeert en reinig indien nodig.

**De deur opent te krachtig.** Een mogelijke oorzaak kan zijn dat de deur te weinig openings-/remweerstand heeft. Actie: Verhoog de openings-/remweerstand.

**De deur beweegt ongecontroleerd bij wind.** De deur is niet vergrendeld of heeft te weinig openings-/remweerstand. Actie: Vergrendel de deur of verhoog de openings-/remweerstand.

**De deur kan niet worden vergrendeld.** Een mogelijke oorzaak is een defect in het vergrendelingsmechanisme of een onjuiste afstelling van bijvoorbeeld de scharnieren. Actie: Neem indien nodig contact op met de wederverkoper.

## Demontage

Indien demontage noodzakelijk is, bijvoorbeeld voor service, verplaatsing of recycling, moet deze met dezelfde zorgvuldigheid als bij de installatie worden uitgevoerd.

## Recycling

CiUPivotDoor is ontworpen met recyclebare materialen in gedachten en draagt zo bij aan een duurzamere levenscyclus. Aan het einde van de levensduur kunnen de componenten eenvoudig worden gedemonteerd, gescheiden en gesorteerd volgens de geldende regelgeving en aanbevelingen voor materiaalrecycling.



# ClickitUp<sup>®</sup>

by ErgoSafe<sup>®</sup>